

HUGRO®

Kvalita z Waldkirchu



Industriegehäuse

Průmyslová zapouzdření

IG 1.2

HUGRO-Armaturen GmbH

Qualität aus Waldkirch / **Kvalita z Waldkirchu**



Im Maschinen- wie im Anlagenbau, sowohl in Schaltschränken, als auch in Fahrzeugen, überall finden sich Kabelverschraubungen und Kabelschutzschläuche von HUGRO aus Waldkirch/Schwarzwald. Seit 50 Jahren produziert und vertreibt HUGRO, das als deutsch-schweizerisches Unternehmen gegründet wurde, weltweit ein breites Qualitätssortiment, das neben Kabelverschraubungen und Kabelschutzschlauchsysteme auch ein ergänzendes Zubehörprogramm beinhaltet.

So bietet HUGRO seit 2009 seinen Kunden eine neue Produktlinie mit Kunststoffgehäusen, sowie auch individuelle Gehäusebearbeitung an.

Kundennähe ist ein wesentlicher Baustein der Erfolgsmarke HUGRO. Hierzu bietet HUGRO neben der umfangreichen Serienfertigung einen individuellen Service, der sich ganz den kundenspezifischen Anforderungen widmet. Gerade dieser Bereich ist es, der HUGRO als Systemhersteller einzigartig positioniert.

Kabelové vývodky a ochranné hadicové systémy HUGRO jsou používány v nejrůznějších oblastech: ve strojních zařízeních, výrobních závodech, rozvodných skříních a motorových vozidlech. HUGRO bylo založeno ve Waldkirchu v oblasti Černého lesa jako švýcarsko-německá společnost. Již 50 let HUGRO vyrábí široké spektrum vysoce kvalitních výrobků a obchoduje s nimi a také zásobuje potřebným příslušenstvím zákazníky po celém světě.

Nejnovější sortiment HUGRO zahrnuje řadu produktů plastových zapouzdření, stejně jako výrobu zapouzdření dle požadavků zákazníků.

Zásadní pro úspěch značky HUGRO je její zákaznický orientovaný přístup. Kromě své rozsáhlé sériové výroby, HUGRO samozřejmě nabízí i služby na míru, plně zaměřené na individuální potřeby každého zákazníka. HUGRO, jako výrobce těchto systémů, v současnosti zaujímá jedinečné postavení na trhu.

Wir leben Kabelverschraubungen und Gehäuse seit 50 Jahren!

Kabelové vývodky a zapouzdření jsou tím,
v čem jsme specialisté již 50 let!



Nice Box Gehäuse mit Schnappschnellverschluss und Scharnieren	Nice Box Zapouzdření s plastovými uzavíracími záklapkami a panty	4	Nice Box
Terminal Box Gehäuse mit Schraubverschluss	Terminal Box Zapouzdření, šroubový uzávěr	6	Terminal Box
Switch Box Gehäuse mit Schraubverschluss	Switch Box Zapouzdření, šroubový uzávěr	8	Switch Box
Electronic Box Gehäuse für elektronische Applikationen	Electronic Box Podlouhlé zapouzdření pro elektronické komponenty	10	Electronic Box
Unite Box Gehäuse mit integrierter Lochplatte	Unite Box Zapouzdření s montážním panelem	11	Unite Box
Economic Box Gehäuse mit Schnappschnellverschluss, Scharnieren und integrierter Lochplatte	Economic Box Zapouzdření s plastovými uzavíracími záklapkami a panty, včetně plastového montážního panelu	12	Economic Box
Terminal Block Box Gehäuse mit integrierten Schraubklemmen	Terminal Block Box Zapouzdření s integrovanou svorkovnicí	13	Term. Bl. Box
Zubehör	Příslušenství	14 15	Zubehör
Wireless Box	Wireless Box	16	Wireless Box
Gehäuseaufbau	Konstrukce zapouzdření	17	Geh. Aufbau
Gehäusebearbeitung	Zákaznická provedení	18	Anfrage
Anfrageformular	Poptávkový list	19	
Technischer Anhang	Technická příloha	20 - 23	Techn. Anh.
Prozesskostenoptimierung	Řízení optimalizace nákladů	24	Lieferkette

Nice Box

mit Schnappschnellverschluss und Scharnieren

Zapouzdření s plastovými uzavíracími záklapkami a panty



Optisch ansprechend und bewährtes Kunststoffgehäuse für den Maschinenbau, Elektrotechnik und überall dort, wo Qualität und Robustheit eine wichtige Rolle spielt.

Plastové zapouzdření moderního vzhledu s vysokým technickým standardem pro výrobní oblast, kde je kladen důraz na kvalitu a vysokou rázovou odolnost.



Gehäuse mit Doppelbartschloss / Zapouzdření s doppel zámkem

- Gehäuse mit angespritztem Scharnier und Schnappschnellverschluss
- Kunststofflochplatte für alle Gehäusegrößen lieferbar
- grauer oder transparenter Deckel
- Wandbefestigung (Inklusive)
- einzigartige Schwalbenschwanzführung für Rahmen- oder Frontplatte (keine Distanzbolzen)
- schwenkbare Aluminiumfrontplatte lieferbar
- Plombierung möglich
- Doppelbartschloss möglich
- Schraubendurchmesser für Montageplatte 3,5 mm

- Zapouzdření s plastovými uzavíracími záklapkami a panty
- Plastový montážní panel pro všechny rozměry zapouzdření
- Šedé nebo transparentní víko
- Montážní příchytky na stěnu jako součást balení
- Nacvakávací závěsy namísto distančních sloupků pro montáž desek plošných spojů
- Hliníkový vyklápěcí panel
- Příprava pro zaplombování
- rozměry pro montážní panel 3,5 mm



Nice Box

Gehäuse mit Schnappschnellverschluss und Schmieren

Nice Box

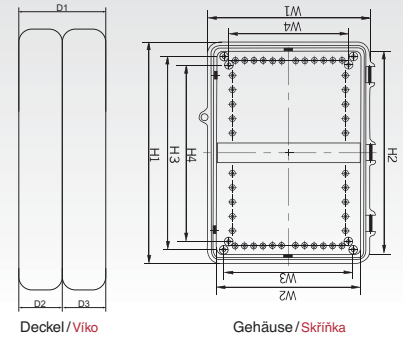
Zapouzdření s plastovými uzavíracími záklapkami a panty



Qualität aus Waldkirch

Material: Polycarbonat
 Farbe: grau / RAL 7035
 Deckel: grau oder transparent
 Schutzart: IP 66
 Schlagfestigkeit: IK 08 PC
 Einsatztemperatur: -40 °C bis 85 °C

Materiál: Standardní PC
 Barva: šedá / RAL 7035
 Víko: šedé nebo transparentní
 Stupeň krytí: IP 66
 Rázová odolnost: IK 08 PC
 Teplotní rozsah: -40 °C až 85 °C



- ↔ Doppelbartschloss möglich
- * Gehäuse inklusive Rahmen
- └ Position Schanier

- ↔ doppel zámek dostupný
- * zapouzdření včetně rámu
- └ pozice uzavíracích záklapek

Gehäuse Größe / Rozměr	H1	H2	H3	H4	W1	W2	W3	W4	D1	D2	D3	HUGRO No.	
												PC-Deckel grau Šedé víko	PC-Deckel transp. Transp. víko
100 x 130 x 70	129,1	115,6	92,3		99,3	86,8	62,4		70	20	50	801.101307.00	801.101307.10
100 x 150 x 70	149,4	136,4	112,5		99,3	86,8	62,4		70	20	50	801.101507.00	801.101507.10
100 x 200 x 70	199,1	185,8	162,6		99,9	86,8	62,4		70	20	50	801.102007.00	801.102007.10
100 x 270 x 70	269,5	254,4	237,5		99,9	86,2	62,4		70	20	50	801.102707.00	801.102707.10
150 x 150 x 90	150	130	120		150	130	120		91	21	70	801.151509.00	801.151509.10
170 x 220 x 110	222,7	200	182		172,7	150	132		110	30	80	801.172211.00	801.172211.10
170 x 220 x 130	222,7	200	182		172,7	150	132		110	30	80	801.172213.00	801.172213.10
170 x 270 x 110	272,7	200	253	210	190	168	156	120	100	30	70	801.172711.00	801.172711.10
170 x 270 x 130	272,7	200	253	210	190	169	156	120	140	30	110	801.172713.00	801.172713.10
190 x 290 x 100	287	265	253	210	190	168	156	120	100	30	70	801.192910.00	801.192910.10
190 x 290 x 140	287	266	253	210	190	169	156	120	140	30	110	801.192914.00	801.192914.10
250 x 300 x 180	325	305	295	275	275	255	245	225	180	30	150	801.253018.00	801.253018.10
250 x 350 x 150	369	349	330	290	268	248	230	192	150	30	192	801.253515.00	801.253515.10
290 x 190 x 100	287	190	168	156	265	253	210	120	100	30	120	801.291910.00	801.291910.10
290 x 190 x 140	287	190	169	156	266	253	210	120	140	30	120	801.291914.00	801.291914.10
290 x 390 x 100	400	380	360	323	296	276	265	224	100	30	224	801.293910.00	801.293910.10
290 x 390 x 140	400	380	360	323	296	276	265	224	140	30	224	801.293914.00	801.293914.10
290 x 390 x 160	400	378	360	325	298	277	265	228	160	30	228	801.293916.00	801.293916.10
300 x 300 x 130	325	305	280	254	325	305	280	254	134	30	254	801.303013.00	801.303013.10
300 x 300 x 180	330	308	280	250	330	308	280	250	179	30	250	801.303018.00	801.303018.10
350 x 465 x 160	482	460	442	410	372	350	324	305	160	30	305	801.354616.00	801.354616.10
350 x 465 x 200	487	466	442	410	372	350	324	296	199	30	296	801.354620.00	801.354620.10
430 x 530 x 160	530	500	457	420	430	399	357	328	160	30	328	801.435316.00	801.435316.10
430 x 530 x 200	530	500	457	420	430	399	357	328	200	30	328	801.435320.00	801.435320.10
500 x 600 x 180	634	599	576	540	534	500	477	444	182	32	444	801.506018.00	801.506018.10
500 x 600 x 250	634	600	577	540	534	500	477	445	252	32	445	801.506025.00	801.506025.10
500 x 700 x 180	733	699	676	644	533	499	477	444	180	30	444	801.507018.00	801.507018.10
500 x 700 x 250	734	700	677	645	534	500	477	445	250	30	445	801.507025.00	801.507025.10

Auf Anfrage: – in Polyester oder ABS lieferbar
 – andere Größen und Farben /

Na poptávku: – Další dostupné materiály: ABS a Polyester
 – Další rozměry a barvy na poptávku

passend für: Vhodné pro:	Lochplatte / Montážní panel Größe / Rozměr W x H x D (mm)	HUGRO No.	Rahmen / Rám HUGRO No.	Frontplatten / Čelní panel HUGRO No.
801.101307.xx	96,5 x 68 x 3,5	811.1013.LP		
801.101507.xx	116 x 68 x 3,5	811.1015.LP		
801.102007.xx	165,5 x 68 x 3,5	811.1020.LP		
801.102707.xx	235 x 68 x 3,5	811.1027.LP		
801.151509.xx	124 x 124 x 3,75	811.1515.LP		
801.1722xx.xx	186 x 136 x 3,0	811.1722.LP		
801.1727xx.xx	235 x 136 x 3,75	811.1727.LP		
801.1929xx.xx	252 x 161 x 3,4	812.2819.LP	821.1929.RN	821.1929.FP
801.2919xx.xx	252 x 161 x 3,4	812.2819.LP	821.1929.RN	821.1929.FP
801.253018.xx	237 x 287 x 4,0	811.2530.LP	821.2530.RN	821.2530.FP
801.253515.xx	316 x 217 x 4,3	811.2535.LP	821.2535.RN	821.2535.FP
801.2939xx.xx	362 x 265 x 3,9	811.2939.LP	821.2939.RN	821.2939.FP
801.3030xx.xx	287 x 287 x 3,3	811.3030.LP	821.3030.RN	821.3030.FP
801.3546xx.xx	447 x 333 x 4,3	811.3546.LP	821.3546.RN	821.3546.FP
801.4353xx.xx	463 x 362 x 4,3	811.4353.LP	821.4353.RN	821.4353.FP
801.5060xx.xx	584 x 463 x 4,3	811.5060.LP	821.5060.RN	821.5060.FP
801.5070xx.xx	684 x 463 x 4,4	811.5070.LP	821.5070.RN	821.5070.FP

Anmerkung: x ist ein Platzhalter und gilt für die entsprechenden Gehäusetypen in der jeweiligen Größe!
Poznámka: x je uvedeno namísto posledních číslic v objednacím čísle, udávajících rozměr zapouzdření

Zubehör siehe Seite 14 – 15 / Více příslušenství viz. strana 14 – 15

Maß- und Konstruktionsänderungen vorbehalten

Vyhrazujeme si právo na změny rozměrů a provedení bez předchozího upozornění.

HUGRO-Armaturen GmbH • Rudolf-Blessing-Straße 5 • 79183 Waldkirch/Germany • Tel.: +49(0)7681/4073-0 • Fax: +49(0)7681/4073-40

Nice Box

Terminal Box

Switch Box

Electronic Box

Unit Box

Economic Box

Term. Bl. Box

Zubehör

Wireless Box

Geh. Aufbau

Anfrage

Techn. Anh.

Lieferkette

Terminal Box

Gehäuse mit Schraubverschluss
Zapouzdření, šroubový uzávěr



Traditionelle Gehäusefamilie, in den bekannten Abmessungen und in der Tiefe variabel, hat sich diese Produktfamilie über Jahrzehnte in der Industrie durchgesetzt.

Tradiční zapouzdření se šroubovým uzavíráním – přichycením víka. Velmi vysoká kompatibilita rozměrů pro průmyslové oblasti.

- Gehäuse mit Schraubverschluss
- Kunststofflochplatte für alle Gehäusegrößen lieferbar
- einzigartige Schwalbenschwanzführung für Rahmen- oder Frontplatte (keine Distanzbolzen)
- grauer oder transparenter Deckel
- schwenkbare Aluminiumfrontplatte lieferbar
- Erhöhungsrahmen (50 mm) für Tiefenänderung
- Schraubendurchmesser für Montageplatte 3,5 mm
- Zapouzdření, šroubový uzávěr
- Plastový montážní panel pro všechny rozměry zapouzdření
- Nacvakávací závěsy namísto distančních sloupků pro montáž desek plošných spojů
- Šedé nebo transparentní víko
- Hliníkový vyklápěcí panel
- Možnost změnit hloubku zapouzdření pomocí nástavce
- rozměry pro montážní panel 3,5 mm



Terminal Box

Gehäuse mit Schraubverschluss

Terminal Box

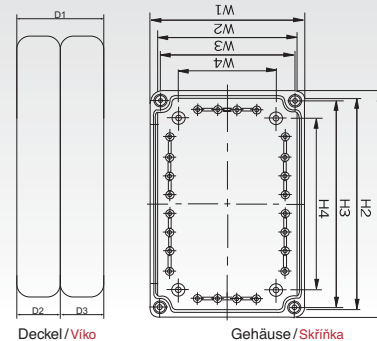
Zapouzdření, šroubový uzávěr



Qualität aus Waldkirch

Material: Polycarbonat
 Farbe: grau / RAL 7035
 Deckel: grau oder transparent
 Schutzart: IP 66
 Schlagfestigkeit: IK 08 PC
 Einsatztemperatur: -40 °C bis 85 °C

Materiál: Standard PC
 Barva: šedá / RAL 7035
 Víko: šedé nebo transparentní
 Stupeň krytí: IP 66
 Rázová odolnost: IK 08 PC
 Teplotní rozsah: -40 °C až 85 °C



Gehäuse Größe / Rozměr	H1	H2	H3	H4	W1	W2	W3	W4	D1	D2	D3	HUGRO No.	
												PC-Deckel grau Šedé víko	PC-Deckel transp. Transp. víko
190 x 190 x 130	190	174	165	120	190	174	165	120	128	30	98	802.191913.00	802.191913.10
280 x 190 x 130	280	266	255	210	190	170	165	120	128	30	98	802.281913.00	802.281913.10
280 x 190 x 180	280	266	255	210	190	170	165	120	178	80	98	802.281918.00	802.281918.10
280 x 190 x 230	280	266	255	210	190	170	165	120	228	80	148	802.281923.00	802.281923.10
280 x 280 x 130	280	260	255	210	280	260	255	210	128	30	98	802.282813.00	802.282813.10
340 x 280 x 130	341	320	316	270	280	260	256	210	130	30	100	802.342813.00	802.342813.10
380 x 280 x 130	380	359	355	310	280	259	255	210	128	30	98	802.382813.00	802.382813.10
380 x 280 x 180	380	359	355	310	280	259	255	210	178	80	98	802.382818.00	802.382818.10
380 x 280 x 230	380	359	355	310	280	259	255	210	228	80	148	802.382823.00	802.382823.10
380 x 190 x 130	382	366	355	310	192	172	165	120	128	30	98	802.381913.00	802.381913.10
380 x 190 x 180	382	366	355	310	192	172	165	120	178	80	98	802.381918.00	802.381918.10
380 x 190 x 230	382	366	355	310	192	172	165	120	228	80	148	802.381923.00	802.381923.10
560 x 280 x 130	560	540	535	490	280	260	255	220	128	30	220	802.562813.00	802.562813.10
560 x 380 x 180	560	540	535	490	380	360	355	311	178	30	311	802.563818.00	802.563818.10

Auf Anfrage: – in Polyester oder ABS lieferbar
 – andere Größen und Farben /

Na poptávku: – Další dostupné materiály: ABS a Polyester
 – Další rozměry a barvy na poptávku

passend für: Vhodné pro:	Lochplatte / Montážní panel		Rahmen / Rám		Erhöhungsrahmen		Frontplatten für Rahmen	
	Größe / Rozměr W x H x D (mm)	HUGRO No.	HUGRO No.		Nástavec 50 mm	HUGRO No.	Čelní panel pro rám HUGRO No.	
802.191913.xx	160 x 160 x 4,0	812.1919.LP				822.1919.RV		
802.2819xx.xx	252 x 161 x 3,4	812.2819.LP	822.2819.RN				822.2819.FP	
802.282813.xx	267 x 267 x 3,3	812.2828.LP	822.2828.RN			822.2828.RV	822.2828.FP	
802.342813.xx	240 x 300 x 4,0	812.3428.LP						
802.3819xx.xx	155 x 335 x 4,0	812.3819.LP						
802.3828xx.xx	351 x 251 x 4,3	812.3828.LP	822.3828.RN			822.3828.RV	822.3828.FP	
802.562813.xx	267 x 267 x 3,3	(2x) 812.2828.LP				822.5628.RV		
802.563813.xx	351 x 251 x 4,3	(2x) 812.3828.LP				822.5638.RV		

Anmerkung: Erhöhungsrahmen wird verwendet bei nicht ausreichender Gehäusetiefe
Poznámka: Použijte nástavec v případě potřeby větší hloubky zapouzdření

Anmerkung: x ist ein Platzhalter und gilt für die entsprechenden Gehäusetyten in der jeweiligen Größe!
Poznámka: x je uvedeno namísto posledních číslic v objednacím čísle, udávajících rozměr zapouzdření

Zubehör siehe Seite 14 – 15 / Více příslušenství viz. strana 14 – 15

Maß- und Konstruktionsänderungen vorbehalten

Vyhrazujeme si právo na změny rozměrů a provedení bez předchozího upozornění.

HUGRO-Armaturen GmbH • Rudolf-Blessing-Straße 5 • 79183 Waldkirch/Germany • Tel.: +49(0)7681/4073-0 • Fax: +49(0)7681/4073-40

Nice Box

Terminal Box

Switch Box

Electronic Box

Unit Box

Economic Box

Term. Bl. Box

Zubehör

Wireless Box

Geh. Aufbau

Anfrage

Techn. Anh.

Lieferkette

Switch Box

Gehäuse mit Schraubverschluss
Zapouzdření, šroubový uzávěr



Traditionelle Gehäusefamilie für europäische Normgrößen. Durch die zusätzlichen technischen Vorteile wie Schwalbenschwanzführung und Kunststofflochplatte bietet das Gehäuse einen enormen Zusatz-Nutzen für die Industrie.

Tradiční zapouzdření dle evropských standardů. Díky technickým výhodám, jako výklopné panty a plastový montážní panel, nabízí toto zapouzdření dodatečné výhody.

- Gehäuse mit Schraubverschluss
- Kunststofflochplatte für alle Gehäusegrößen lieferbar
- grauer oder transparenter Deckel
- einzigartige Schwalbenschwanzführung für Frontplatte (keine Distanzbolzen)

- Zapouzdření, šroubový uzávěr
- Plastový montážní panel pro všechny velikosti zapouzdření
- Šedé nebo transparentní víko
- Nacvakávací závěsy namísto distančních sloupků pro montáž desek plošných spojů



Switch Box

Gehäuse mit Schraubverschluss

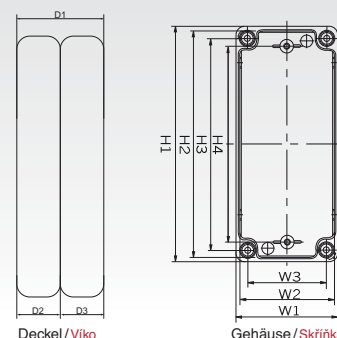
Switch Box

Zapouzdření, šroubový uzávěr



Material: Polycarbonat
 Farbe: grau / RAL 7035
 Deckel: grau oder transparent
 Schutzart: IP 66
 Schlagfestigkeit: IK 08 PC
 Einsatztemperatur: -40 °C bis 85 °C

Materiál: Standard PC
 Barva: šedá / RAL 7035
 Víko: šedé nebo transparentní
 Stupeň krytí: IP 66
 Rázová odolnost: IK 08 PC
 Teplotní rozsah: -40 °C až 85 °C



Gehäuse Größe / Rozměr	H1	H2	H3	H4	W1	W2	W3	D1	D2	D3	HUGRO No.	
											PC-Deckel grau Šedé víko	PC-Deckel transp. Transp. víko
50 x 65 x 35	67	59	52	40	50	44	37	35	10	25	803.050603.00	803.050603.10
50 x 65 x 55	65	59	52	40	50	44	37	55	20	35	803.050605.00	803.050605.10
80 x 82 x 60	82	76	70	55	79	74	68	60	15	45	803.080806.00	803.080806.10
75 x 125 x 75	125	120	107	90	75	70	57	77	25	52	803.071207.00	803.071207.10
75 x 125 x 100	125	120	107	90	75	70	57	102	50	52	803.071210.00	803.071210.10
75 x 125 x 125	125	120	107	90	75	70	57	127	75	52	803.071212.00	803.071212.10
80 x 110 x 45	110	104	92	80	80	74	62	45	20	25	803.081104.00	803.081104.10
80 x 110 x 70	110	104	92	80	80	74	62	70	20	50	803.081107.00	803.081107.10
80 x 110 x 85	110	104	92	80	80	74	62	85	35	50	803.081108.00	803.081108.10
80 x 130 x 70	130	124	112	100	80	74	62	70	20	50	803.081307.00	803.081307.10
80 x 130 x 85	130	124	112	100	80	74	62	85	35	50	803.081308.00	803.081308.10
80 x 160 x 55	162	156	145	136	82	75	66	55	15	40	803.081605.00	803.081605.10
80 x 160 x 90	162	156	145	136	82	75	66	90	15	75	803.081609.00	803.081609.10
80 x 180 x 70	180	174	162	150	80	74	62	70	20	50	803.081807.00	803.081807.10
80 x 180 x 85	180	174	162	150	80	74	62	85	35	50	803.081808.00	803.081808.10
80 x 200 x 70	200	174	162	150	80	74	62	85	35	50	803.082007.00	803.082007.10
80 x 250 x 70	250	244	232	220	80	74	62	70	20	50	803.082507.00	803.082507.10
80 x 250 x 85	250	244	232	220	80	74	62	85	35	50	803.082508.00	803.082508.10
100 x 100 x 100	100	91	80	68	100	91	80	100	20	80	803.101010.00	803.101010.10
100 x 100 x 75	100	91	80	68	100	91	80	75	20	55	803.101007.00	803.101007.10
125 x 125 x 75	125	117	105	70	125	117	105	75	20	55	803.121207.00	803.121207.10
125 x 125 x 100	125	117	105	70	125	117	105	100	20	80	803.121210.00	803.121210.10
125 x 175 x 75	175	167	157	140	127	121	109	74	25	49	803.121707.00	803.121707.10
125 x 175 x 100	175	167	157	140	127	121	109	99	50	49	803.121710.00	803.121710.10
140 x 170 x 95	170	162	152	130	140	132	122	95	20	75	803.141709.00	803.141709.10
140 x 230 x 95	230	212	190	140	140	128	122	95	20	75	803.142309.00	803.142309.10
150 x 200 x 75	200	190	182	160	150	139	132	77	25	52	803.152007.00	803.152007.10
150 x 200 x 100	200	190	182	160	150	139	132	100	20	80	803.152010.00	803.152010.10
150 x 200 x 130	200	190	182	160	150	139	132	130	50	80	803.152013.00	803.152013.10
150 x 200 x 160	200	190	182	160	150	139	132	160	50	110	803.152016.00	803.152016.10
150 x 250 x 100	250	240	232	210	150	140	132	100	20	80	803.152510.00	803.152510.10
150 x 250 x 130	250	240	232	210	150	140	132	130	50	80	803.152513.00	803.152513.10
150 x 250 x 160	250	240	232	210	150	140	132	160	50	110	803.152516.00	803.152516.10
175 x 175 x 75	175	170	157	140	175	170	157	77	25	52	803.171707.00	803.171707.10
175 x 175 x 100	175	170	157	140	175	170	157	102	50	52	803.171710.00	803.171710.10
175 x 175 x 125	175	170	157	140	175	170	157	127	75	52	803.171712.00	803.171712.10
175 x 250 x 75	250	245	232	211	175	170	157	77	25	52	803.172507.00	803.172507.10
175 x 250 x 100	250	245	232	211	175	170	157	102	50	52	803.172510.00	803.172510.10
200 x 200 x 95	200	193	182	120	200	193	182	95	20	75	803.202009.00	803.202009.10
200 x 200 x 130	200	193	182	120	200	193	182	130	20	110	803.202013.00	803.202013.10

Auf Anfrage: – in Polyester oder ABS lieferbar
 – andere Größen und Farben /

Na poptávku: – Další dostupné materiály: ABS a Polyester
 – Další rozměry a barvy na poptávku

passend für: Vhodné pro:	Lochplatte / Montážní panel Größe / Rozměr W x H x D (mm)	HUGRO No.
803.0712xx.xx	112 x 57 x 3,9	813.0712.LP
803.0811xx.xx	96,5 x 68 x 3,5	813.0811.LP
803.0813xx.xx	116 x 68 x 3,5	813.0813.LP
803.0818xx.xx	165,5 x 68 x 3,5	813.0818.LP
803.0825xx.xx	235 x 68 x 3,5	813.0825.LP
803.1010xx.xx	88 x 88 x 1,6	813.1010.LP
803.1212xx.xx	107 x 107 x 4,0	813.1212.LP
803.1217xx.xx	107 x 119 x 4,0	813.1217.LP

passend für: Vhodné pro:	Lochplatte / Montážní panel Größe / Rozměr W x H x D (mm)	HUGRO No.
803.141709.xx	149 x 119 x 4,0	813.1417.LP
803.142309.xx	211 x 121 x 4,0	813.1423.LP
803.1520xx.xx	186 x 136 x 3,0	813.1520.LP
803.1525xx.xx	235 x 136 x 3,75	813.1525.LP
803.1717xx.xx	159 x 159 x 4,0	813.1717.LP
803.1725xx.xx	230 x 157 x 4,0	813.1725.LP
803.2020xx.xx	187 x 187 x 3,3	813.2020.LP

Anmerkung: x ist ein Platzhalter und gilt für die entsprechenden Gehäusetypen in der jeweiligen Größe!
Poznámka: x je uvedeno namísto posledních číslic v objednacím čísle, udávajících rozměr zapouzdření

Zubehör siehe Seite 14–15 / Více příslušenství viz. strana 14–15

Maß- und Konstruktionsänderungen vorbehalten

Vyhrazujeme si právo na změny rozměrů a provedení bez předchozího upozornění.

HUGRO-Armaturen GmbH • Rudolf-Blessing-Straße 5 • 79183 Waldkirch/Germany • Tel.: +49(0)7681/4073-0 • Fax: +49(0)7681/4073-40

Nice Box

Terminal Box

Switch Box

Electronic Box

Unit Box

Economic Box

Term. Bl. Box

Zubehör

Wireless Box

Geh. Aufbau

Anfrage

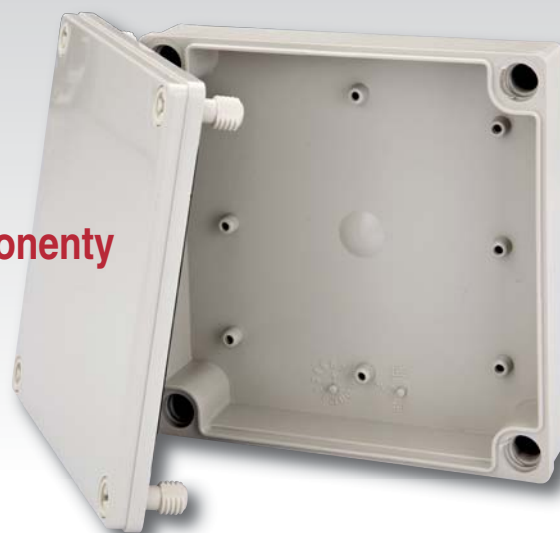
Techn. Anh.

Lieferkette

Electronic Box

Gehäuse für elektronische Applikationen

Podlouhlé zapouzdření pro elektronické komponenty



Einzigartige Produktfamilie die speziell bei Applikationen in der Industrieelektronik eingesetzt wird und durch die **sehr geringe Tiefe platzsparend** angewendet werden kann.

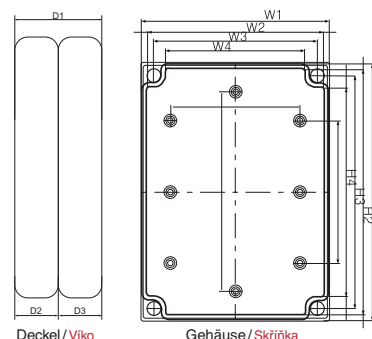
Zapouzdření pro oblast elektroniky. Ekonomická řada velikostí, zejména pro elektronické komponenty a PCB.

- flaches, platzsparendes Gehäuse
- grauer oder transparenter Deckel
- 6 verschiedene Größen

- podlouhlý, ergonomické velikosti
- šedé nebo transparentní víko
- 6 různých velikostí

Material: Polycarbonat
 Farbe: grau / RAL 7035
 Deckel: grau oder transparent
 Schutzart: IP 66
 Schlagfestigkeit: IK 08 PC
 Einsatztemperatur: -40 °C bis 85 °C

Materiál: Standard PC
 Barva: šedá / RAL 7035
 Víko: šedé nebo transparentní
 Stupeň krytí: IP 66
 Rázová odolnost: IK 08 PC
 Teplotní rozsah: -40 °C až 85 °C



Gehäuse Größe / Rozměr	H1	H2	H3	H4	W1	W2	W3	W4	D1	D2	D3	HUGRO No. PC-Deckel grau Šedé víko	HUGRO No. PC-Deckel transp. Transp. víko	
80 x 130 x 35	132			113		82		63		35	10	25	805.081303.00	805.081303.10
130 x 130 x 35	130			113		130		113		35	10	25	805.131303.00	805.131303.10
130 x 180 x 35	180		172	163	146	130	122	113	96	35	10	25	805.131803.00	805.131803.10
80 x 130 x 60	132			113		82		63		60	10	50	805.081306.00	805.081306.10
130 x 130 x 60	130			113		130		113		60	10	50	805.131306.00	805.131306.10
130 x 180 x 60	180		172	163	146	130	122	113	96	60	10	50	805.131806.00	805.131806.10

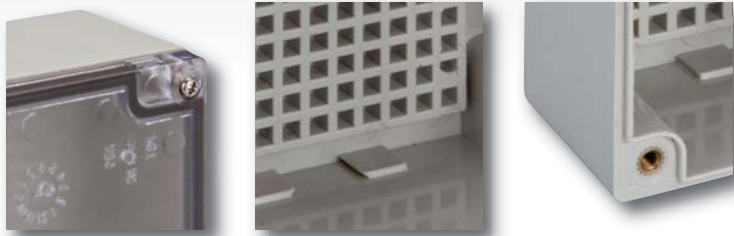
Auf Anfrage: – in Polyester oder ABS lieferbar
 – andere Größen und Farben /

Na poptávku: – Další dostupné materiály: ABS a Polyester
 – Další rozměry a barvy na poptávku

Unit Box

Gehäuse mit integrierter Lochplatte

Zapouzdření obsahující montážní panel (jednoduchá instalace)



Neues und einzigartiges Gehäuse mit integrierter Lochplatte, um elektrotechnische Komponenten schnell und sicher zu montieren!

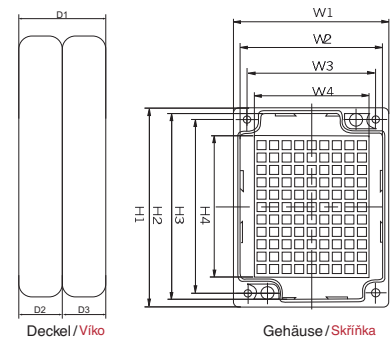
Nové kompaktní zapouzdření osazené montážním panelem pro jednoduchou instalaci vybavení zákazníka.

- Gehäuse mit integrierter Lochplatte
- verschiedene Größen
- grauer oder transparenter Deckel
- schnelle Montage von Komponenten im Gehäuse

- zapouzdření osazené montážním panelem
- různé velikosti
- šedé nebo transparentní víko
- rychlá montáž vybavení

Material: Polycarbonat
 Farbe: grau / RAL 7035
 Deckel: grau oder transparent
 Schutzart: IP 66
 Schlagfestigkeit: IK 08 PC
 Einsatztemperatur: -40 °C bis 85 °C

Materiál: Standard PC
 Barva: šedá / RAL 7035
 Víko: šedé nebo transparentní
 Stupeň krytí: IP 66
 Rázová odolnost: IK 08 PC
 Teplotní rozsah: -40 °C až 85 °C



Gehäuse Größe / Rozměr	H1	H2	H3	H4	W1	W2	W3	W4	D1	D2	D3	HUGRO No.	
												PC-Deckel grau Šedé víko	PC-Deckel transp. Transp. víko
70 x 90 x 50	90	84	78	64,5	70	64	58	51,5	51,5	6,5	45	806.070905.00	806.070905.10
85 x 165 x 50	165	159	153	139,5	85	79	73	62,5	51,5	6,5	45	806.081605.00	

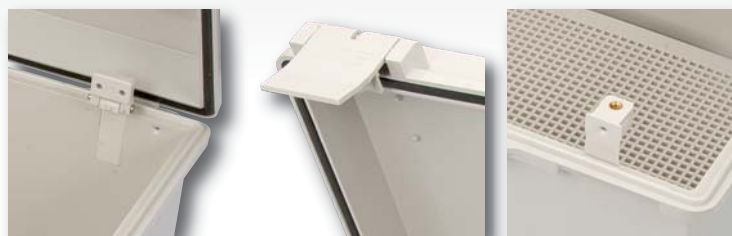
Auf Anfrage: – in Polyester oder ABS lieferbar
 – andere Größen und Farben /

Na poptávku: – Další dostupné materiály: ABS a Polyester
 – Další rozměry a barvy na poptávku

Economic Box

mit Schnappschnellverschluss, Scharnieren und integrierter Lochplatte

Zapouzdření s plastovými uzavíracími záklapkami a panty, včetně montážního panelu



Neue Produktfamilie nur in ABS in verschiedenen Größen mit integrierter Lochplatte und Schnappschnellverschluss.
Unschlagbares Preis- / Leistungsverhältnis für den Innenbereich.

Nové ekonomické zapouzdření pouze z materiálu ABS v různých velikostech, včetně montážního panelu, s plastovými uzavíracími klapkami a víkem na pantech.

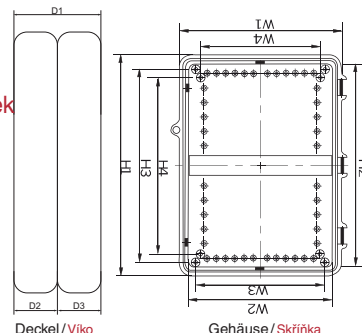
- kostengünstige Gehäuse mit Scharnieren und Schnappschnellverschluss
- integrierte Lochplatte (**im Gehäusepreis enthalten**)
- grauer Deckel
- einzigartige Schwalbenschwanzführung für Rahmen- oder Frontplatte (keine Distanzbolzen)
- Wandbefestigung (muss separat bestellt werden)
- Schraubendurchmesser für Montageplatte 3,5 mm

- ↔ Doppelbartschloss möglich
- └ Position Scharnier

Material: ABS
Deckel: grau
Schutzart: IP 66
Schlagfestigkeit
EN50102 (+35°/-25°): IK 07
Farbe: grau /RAL 7035
Einsatztemperatur: -40 °C bis 85 °C

Materiál: ABS
Víko: šedé
Stupeň krytí: IP 66
Rázová odolnost: EN50102 (+35°/-25°): IK 07 ABS
Barva: šedá / RAL 7035
Teplotní rozsah: -40 °C až 85 °C

- Zapouzdření s plastovými uzavíracími záklapkami a panty
- 6 standardních velikostí
- Plastový montážní panel (v ceně)
- Šedé víko
- Nacvakávací závěsy namísto distančních sloupků pro montáž desek plošných spojů
- Příprava pro zaplombování
- rozměry pro montážní panel 3,5 mm
- ↔ doppel zámek dostupný
- └ pozice uzavíracích záklapek



Gehäuse Größe / Rozměr	H1	H2	H3	H4	W1	W2	W3	W4	D1	D2	D3	HUGRO No. PC-Deckel grau. Šedé víko	HUGRO No. PC-Deckel transp. Transp. víko
150 x 150 x 90	151,5	132,5	121,3	111,2	151,5	132,5	121,3	111,2	90	70	20	808.151509.30	
150 x 200 x 100	215,5	195,5	179	160	161,5	145,5	129	160	100	70	25	808.152010.30	
180 x 180 x 150 ↔	196	180	163,5	144,5	196	180	163,5	144,5	145	120	25	808.181815.30	808.181815.40
200 x 300 x 160 ↔	308,8	284	256	229	203	183	154	129,5	162	132	30	808.203016.30	
300 x 400 x 160 ↔	410	384,5	357	330	304,5	280	255,5	231,5	162,5	132	30,5	808.304016.30	
400 x 500 x 160 ↔	500	478	454	425	400	378	354	339,5	160	130	30	808.405016.30	

Andere Größen auf Anfragen! / Další rozměry na poptávku!

Zubehör siehe Seite 14–15 / Více příslušenství viz. strana 14–15

Maß- und Konstruktionsänderungen vorbehalten

Vyhrazujeme si právo na změny rozměrů a provedení bez předchozího upozornění.

HUGRO-Armaturen GmbH • info@hugro.com • www.hugro.com

Terminal Block Box

Gehäuse mit integrierten Schraubklemmen
Zapouzdření s integrovanou svorkovnicí



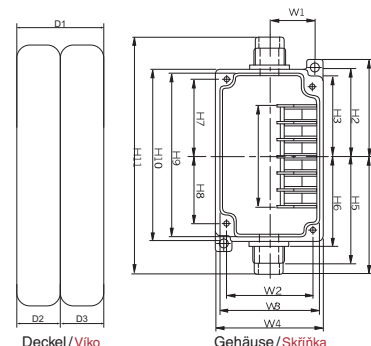
Neue Gehäusefamilie für einfache Kabelverbindungen in der Industrie.

Nová řada zapouzdření pro snadná spojení v průmyslové oblasti.

- Integrierte Schraubklemmen
- graues oder transparentes Gehäuse 16 A
- Klemmen für 250 VAC / 16 A
- včetně řadových svorek
- šedé nebo transparentní víko 16 A
- 250 VAC/16 A

Material: Polycarbonat
Farbe: grau / RAL 7035
Gehäuse: grau oder transparent
Schutzart: IP 66
Schlagfestigkeit: IK 08 PC
Einsatztemperatur: -40 °C bis 85 °C

Materiál: Standard PC
Barva: šedá / RAL 7035
Víko: šedé nebo transparentní
Stupeň krytí: IP 66
Rázová odolnost: IK 08 PC
Teplotní rozsah: -40 °C až 85 °C



Gehäuse Größe / Rozměr	Anzahl der Klemmen Počet řadových svorek	Material	HUGRO No.
70 x 50 x 40	4	Polyester	804.070504.60 *
80 x 55 x 40	6	Polyester	804.080504.60 *
85 x 55 x 40	4	ABS(30%) + PC(70%)	804.080504.00
90 x 75 x 40	6	ABS(30%) + PC(70%)	804.090704.00
110 x 75 x 40	10	ABS(30%) + PC(70%)	804.110704.00
100 x 200 x 70	15	ABS(30%) + PC(70%)	804.102007.00
170 x 160 x 70	20	ABS(30%) + PC(70%)	804.171607.00
50 x 70 x 40	4	Transp. Polyester	804.050704.70 *
55 x 85 x 40	6	Transp. Polyester	804.050804.70 *

Auf Anfrage: – in Polyester oder ABS lieferbar
– andere Größen und Farben /

Na poptávku: – Další dostupné materiály: ABS a Polyester
– Další rozměry a barvy na poptávku

*Anmerkung: Gehäuse mit angespritztem Verschraubungskörper

*Poznámka: Zapouzdření včetně kabelových vývodů

Zubehör / Příslušenství

für / pro Nice Box, Terminal Box & Switch Box

Nice Box

Sonstiges Zubehör

Nice Box

Další příslušenství

Bezeichnung / Popis	Passend für Gehäuse / Pro zapouzdření	Passend für Rahmen / pro rám	HUGRO No.
Befestigungsschrauben für Frontplatte / šroub pro čelní panel			820.1000.BS
Clip (klein, starr) / malý	801.101307.xx-801.151509.xx		820.1000.CN
Clip (groß, starr) / velký	801.1722xx.xx-801.5070xx.xx		820.5000.CN
Clip (beweglich) / vyklápěcí	801.1722xx.xx-801.5070xx.xx		820.5000.CS
Scharnier für Rahmen / panty	801.1929xx.xx-801.5070xx.xx	821.1929.RN-821.5070.RN	820.2500.SR
Wandbefestigung / přichytky pro montáž na stěnu			820.4000.WB
Wandbefestigung / přichytky pro montáž na stěnu			820.5000.WB
Wandbefestigung / přichytky pro montáž na stěnu			820.6000.WB
Doppelbartschloss / doppel zámek	801.1722xx.xx-801.3030xx.xx		820.1000.DB
Doppelbartschloss / doppel zámek	801.3546xx.xx-801.5070xx.xx		820.3000.DB

Terminal Box

Sonstiges Zubehör

Terminal Box

Další příslušenství

Bezeichnung / Popis	Passend für Gehäuse / pro zapouzdření	Passend für Rahmen / pro rám	HUGRO No.
Befestigungsschrauben für Frontplatte / šroub pro čelní panel			820.1000.BS
Clip (groß, starr) / velký	802.191913.xx-802.563818.xx		820.5000.CN
Clip (beweglich) / vyklápěcí	802.191913.xx-802.563818.xx		820.5000.CS
Scharnier für Rahmen / závěsy		822.2819.RN, 822.2828.RN, 822.3828.RN	820.2500.SR
Wandbefestigung / přichytky pro montáž na stěnu	802.191913.xx-802.3828xx.xx		820.5000.WB
Wandbefestigung / přichytky pro montáž na stěnu	802.562813.xx-802.563818.xx		820.6000.WB

Switch Box

Sonstiges Zubehör

Switch Box

Další příslušenství

Bezeichnung / Popis	Passend für Gehäuse / pro zapouzdření	HUGRO No.
Clip (klein, starr) / malý	803.050605.xx-803.2020xx.xx	820.1000.CN
Wandbefestigung / přichytky pro montáž na stěnu	803.0712xx.xx-803.2020xx.xx	820.4000.WB

Economic Box

Sonstiges Zubehör

Economic Box

Další příslušenství

Bezeichnung / Popis	Passend für Gehäuse / pro zapouzdření	HUGRO No.
Clip (klein, starr) / malý	808.151509.30-808.181815.xx	820.1000.CN
Clip (groß, starr) / velký	808.203016.30-808.45016.30	820.5000.CN
Clip (beweglich) / vyklápěcí	808.203016.30-808.405016.30	820.5000.CS
Wandbefestigung / přichytky pro montáž na stěnu	808.151509.30-808.203016.30	820.4000.WB
Wandbefestigung / přichytky pro montáž na stěnu	808.304016.30-808.203016.30	820.5000.WB
Doppelbartschloss /doppel zámek	808.181815.30-808.405016.30	820.1000.DB

Zubehör / Příslušenství

für / pro Nice Box, Terminal Box, Switch Box & Economic Box

Mastbefestigung

Material: Edelstahl

Upevnění na stožár

Materiál: nerezová ocel



Größe / Rozměry (mm)

HUGRO No.

85 x 85

850.1600.MU

Montagehinweise:

- Für Mastdurchmesser bis 160 mm geeignet.
- Einfach Montage mit Stahlband oder Kabelbinder – kundenseitig.

Poznámka:

- pro stožáry do max. průměru 160 mm
- jednoduchá instalace pomocí nerezového pásku nebo stahovacího pásku - není součástí dodávky

Druckausgleichselement

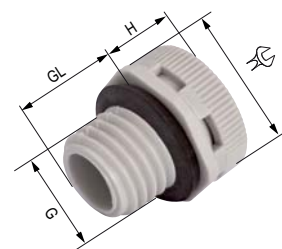
Sonstiges Zubehör

Material: PA
Farbe: grau / schwarz
Flachdichtring: NBR
Einsatztemperatur: -40 °C bis 100 °C
Schutzart: IP 68/ IP 69K

Od vzdušňovací zátka

Další příslušenství

Materiál: PA (Nylon)
Barva: šedá/černá
Plochý těsnící kroužek: NBR
Teplotní rozsah: -40 °C až 100 °C
Stupeň krytí: IP 66/ IP 69K



Gewinde
Závit
G



mm

H
mm

GL
mm

grau/šedá
RAL 7035
HUGRO No.

schwarz/černá
RAL 9005
HUGRO No.

M 12 x 1,5

17

7,5

10

595.15.20

595.15.21*

* auf Anfrage / na poptávku

DIN Schiene 35 mm

Sonstiges Zubehör

Längen auf Anfrage

DIN lišty 35 mm

Další příslušenství

délky na poptávku



Wireless Box

Gehäuse für Funkeinheit Zapouzdření pro bezdrátové prvky

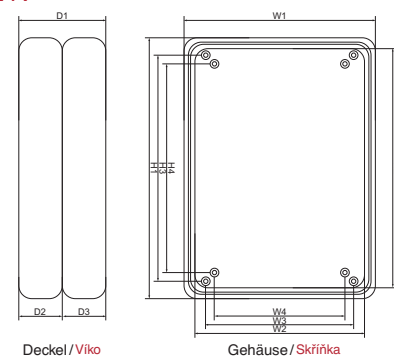


- Heizung 115/230 VAC
- Thermostatsteuerung + 5 °C bis 15 °C
- 2 verschiedene Größen
- Flexible Montage
- Freie Ausbreitung des Funksignals
- Elektronik geschützt vor Feuchtigkeit und Kondensat
- Montagematerial inklusive
- auch 24 Volt möglich

- Topení 115/230 VAC
- Regulace termostatem + 5 °C až 15 °C
- 2 velikosti
- Flexibilní montáž
- Volný průchod bezdrátového signálu
- Elektronika je chráněna proti vlhkosti a nízkým teplotám
- Včetně instalačního materiálu
- Dostupné i v provedení 24V

Material: Polycarbonat
Farbe: grau / RAL 7035
Deckel: grau
Schutzart: IP 66
Schlagfestigkeit: IK 08 PC
Einsatztemperatur: -40 °C bis 85 °C

Materiál: Standard PC
Barva: šedá / RAL 7035
Víko: šedé
Stupeň krytí: IP 66
Rázová odolnost: IK 08 PC
Teplotní rozsah: -40 °C až 85 °C



Gehäuse Größe / Rozměry W1 x H1 x D1 (mm)	H2	H3	H4	W1	W2	W3	W4	D3	D2	HUGRO No. ohne Heizung bez topení	HUGRO No. mit Heizung včetně topení
280 x 280 x 130	260	255	210	280	260	255	210	98	30	809.282813.OH	809.282813.MH
380 x 280 x 130	359	355	310	280	259	255	210	98	30	809.382813.OH	809.382813.MH

Mastbefestigung Wireless Box

Material: Edelstahl

Upevnění na stožár Wireless Box

Materiál: nerezová ocel

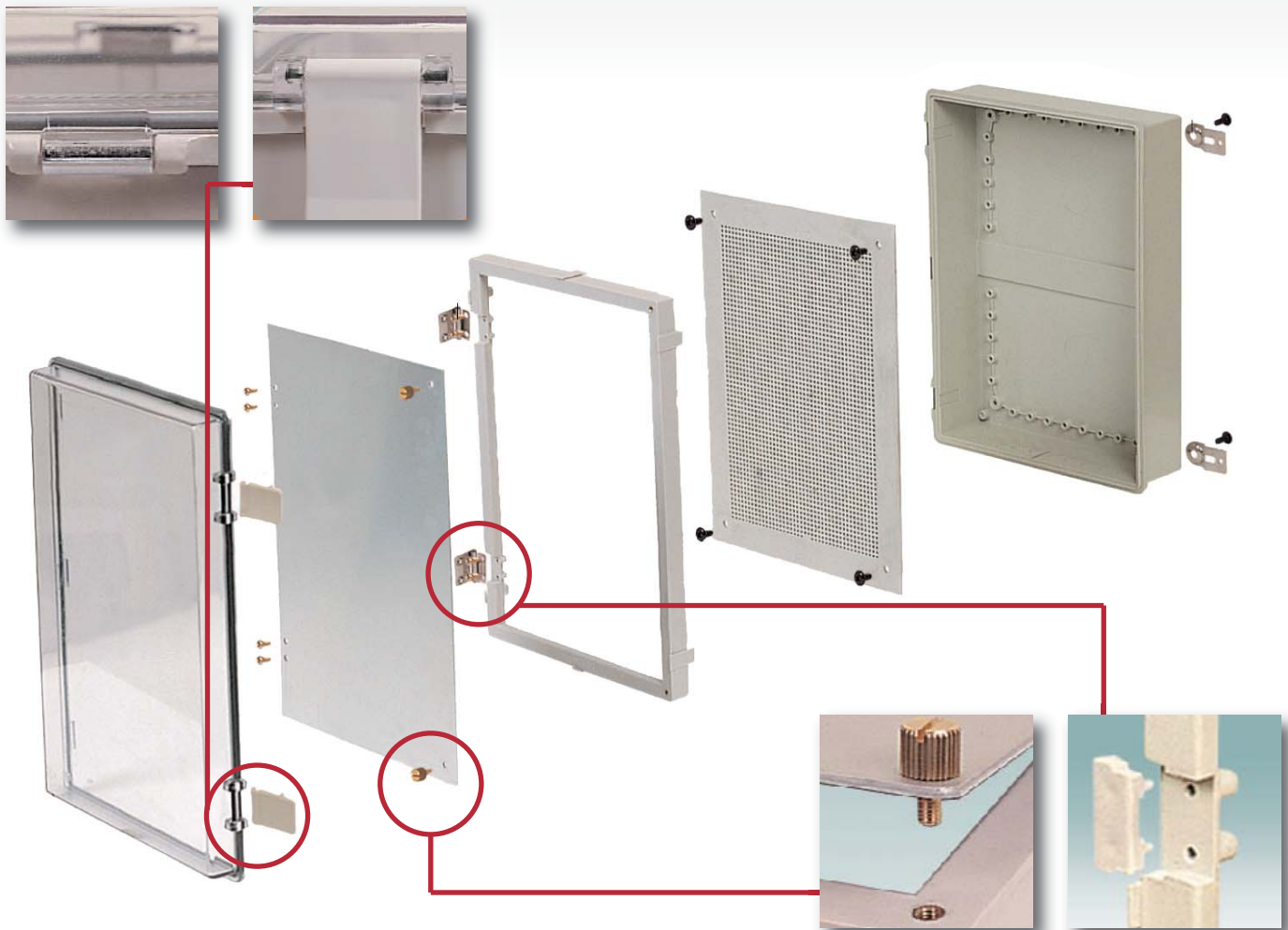


Größe / Rozměry (mm)	HUGRO No.
85 x 255	850.1600.MW

Montagehinweise:
– Für Mastdurchmesser bis 160 mm geeignet.
– Einfach Montage mit Stahlband oder Kabelbinder – kundenseitig.

Poznámka:
– pro stožáry do max. průměru 160 mm
– jednoduchá instalace pomocí nerezového pásku nebo stahovacího pásku - není součástí dodávky

Konstrukce zapouzdření Technický postup



Sonstiges Zubehör Další příslušenství



Lochplatten
Montážní panel



Rahmen
Rám



Clips
klein, groß
Závěsy
malé, velké



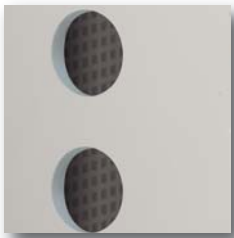
Clips
klein, groß, beweglich
Závěsy
malé, velké, vyklápěcí

Gehäusebearbeitung nach Kundenwunsch

Zákaznická řešení



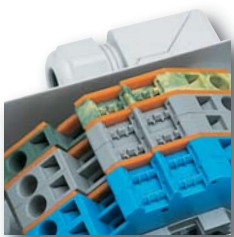
Wir montieren die Gehäuse mit Kabelverschraubungen
Prefabrikováno s kabelovými vývodkami, DIN-lištou, atd.



Lochbohrungen
Otvory



Gewindebohrungen und Fräsungen
Závity



Individuelle Bestückung von Tastaturen und / oder Schalter
Možno osadit tlačítka nebo vypínači.



...gerne beraten wir Sie persönlich!

...prosím kontaktujte nás pro individuální řešení!

Material

Polycarbonat (PC)

+ hohe Schlagfestigkeit	- durch den Einsatz von Glasfasern sind optimale Farb-tönungen relativ schwierig
+ hohe Schutzart	
+ leicht	
+ gute Chemikalienbeständigkeit	
+ gute Temperaturbeständigkeit	
+ selbstverlöschend	
+ einfache Bearbeitung mit gewöhnlichem Werkzeug	
+ gute Isoliereigenschaften	
+ auch für den Außenbereich	
+ auch mit transparentem Deckel	
+ UV-Beständigkeit	

Aluminium (AL)

+ leichter als Stahl	- schwierige Bearbeitung
+ hohe Schlagfestigkeit	- Preis
+ gute Chemikalienbeständigkeit	
+ ausgezeichnete Hitzebeständigkeit	
+ exzellente Korrosionsbeständigkeit	

Lackierter Stahl

+ hohe Schlagfestigkeit	- Korrosionsrisiko
+ hohe Schutzart	
+ einfache, kundenspezifische Bearbeitung, Maße nach Wunsch möglich	

Acryl-Butadien-Styrol (ABS)

+ günstig	- geringere Schlagfestigkeit als PC
+ geringes Gewicht	- kleinerer Bereich der Temperaturbeständigkeit als PC
+ gute Chemikalienbeständigkeit	- bedingte UV-Beständigkeit
+ einfache Bearbeitung mit gewöhnlichem Werkzeug	- für den Außenbereich nicht geeignet
	- nicht transparent erhältlich

Rostfreier Stahl (AISI 304)

+ hohe Schlagfestigkeit	- teurer als lackiertes Stahlblech
+ hohe Schutzart	- Bearbeitung schwieriger als bei lackiertem Stahlblech
+ ausgezeichnete Korrosionsbeständigkeit	
+ ausgezeichnete UV-Beständigkeit	
+ Einsatz im Außenbereich Regenschutz empfehlenswert	
+ geeignet für industrielles Umfeld	
+ ideal zum Einsatz in der Lebensmittelindustrie	

Glasfaserverstärktes Polyester (GRP)

+ sehr gute Hitzebeständigkeit	- teurer als Thermoplast
+ sehr gute Schlagfestigkeit	- schwierige Bearbeitung
+ gute Korrosionsbeständigkeit	- nicht „recycelfähig“
+ gute Chemikalienbeständigkeit	- nicht „recycelfähig“
+ eignet sich für sehr anspruchsvolle industrielle Anwendungsbereiche	
+ UV-Beständigkeit	

Säurebeständiger Stahl (AISI 316)

Wie AISI 304, darüber hinaus:	- teurer als rostfreier Stahl
+ besonders hohe Korrosionsbeständigkeit	- Bearbeitung schwieriger als bei lackiertem Stahlblech
+ ideal in der Off-Shore Industrie	
+ ausgezeichnet geeignet in der Papierindustrie	

Materiály

Polykarbonát (PC)	
+ vysoká rázová odolnost	- díky použitým skelným vláknům nemusí být vždy dosaženo naprosto stejného barevného odstínu
+ vysoký stupeň krytí	
+ nízká hmotnost	
+ dobrá odolnost vůči chemikáliím	
+ dobrá teplotní odolnost	
+ samozhášivost	
+ jednoduše opracovatelné	
+ vynikající izolační vlastnosti	
+ vhodné pro venkovní aplikace	
+ dostupné s transparentním víkem	
+ UV odolnost	
+ bezhalogenové	

Acryl-Butadiene-Styrene (ABS)	
+ příznivá cena	- nižší rázová odolnost než u polykarbonátu
+ nízká hmotnost	- nižší teplotní odolnost než u polykarbonátu
+ dobrá chemická odolnost	- nízká UV odolnost
+ jednoduše opracovatelné	- nevhodné pro venkovní použití
+ bezhalogenové	- není samozhášivý

Polyester (GRP, glass-reinforced-polyester)	
+ vynikající teplotní odolnost	- vyšší cena oproti termoplastům
+ vynikající rázová odolnost	- problematické opracování
+ dobrá odolnost proti korozi	- není recyklovatelný
+ dobrá odolnost vůči rozpouštědlům	
+ vhodné pro vysoce náročná průmyslová prostředí	
+ UV odolnost	
+ bezhalogenové	

Hliník (AL)	
+ lehčí než ocel	- problematické opracování
+ vysoká rázová odolnost	- vyšší cena
+ dobrá odolnost vůči rozpouštědlům	
+ dobrá teplotní odolnost	
+ výborná odolnost vůči korozi	

Měkká ocel s polystyrenovou vrstvou	
+ vysoká rázová odolnost	- nebezpečí koroze
+ vysoký stupeň krytí	
+ jednoduché opracování; lze požadovat speciální rozměry	

Nerezová ocel (AISI 304)	
+ vysoká rázová odolnost	- vyšší cena oproti měkké oceli s polystyrenovou vrstvou
+ vysoký stupeň krytí	- složitější opracování
+ vynikající odolnost proti korozi	
+ vynikající odolnost vůči UV záření	
+ vhodné pro vnější použití	
+ vhodné pro průmyslové aplikace	
+ velmi vhodné použití např. v potravinářství	

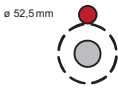
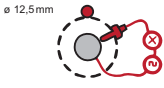
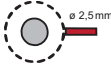

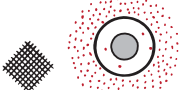
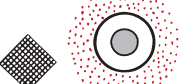
Ocel odolná kyselínám (AISI 316)	
Stejně jako AISI 304 a navíc:	- vyšší cena oproti nerezové oceli
+ extrémně vysoká odolnost vůči korozi	- opracování složitější než u oceli
+ velice vhodná pro námořní průmysl	
+ velice vhodná pro papírenský průmysl	

Schutzarten (IP) Stupně krytí (IP)

1. Ziffer / První číslice

Schutzgrad für Berührungs- und Fremdkörperschutz
Stupeň ochrany proti dotyku a cizím tělesům


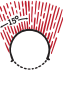
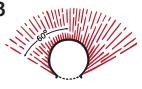


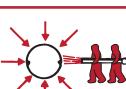

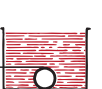
IP Prüfungen / Specifikace

0	kein Schutz Žádná ochrana
1 	Schutz gegen Eindringen von festen Fremdkörpern größer als 50 mm (unbeabsichtigtes Berühren mit der Hand) Ochrana proti vniknutí cizích těles větších než 50 mm (náhodné dotknutí dlaní)
2 	Schutz gegen Eindringen von festen Fremdkörpern größer als 12 mm (Berühren mit den Fingern) Ochrana proti vniknutí cizích těles větších než 12 mm (dotknutí jedním prstem)
3 	Schutz gegen Eindringen von festen Fremdkörpern größer als 2,5 mm (Berühren mit Werkzeugen, Drähten usw., dicker als 2,5 mm) Ochrana proti vniknutí cizích těles větších než 2,5 mm (dotyku nářadím, kabely atd. většími než 2,5 mm)
4 	Schutz gegen Eindringen von festen Fremdkörpern größer als 1 mm (Berühren mit Werkzeugen, Drähten usw., dicker als 1 mm) Ochrana proti vniknutí cizích těles větších než 1 mm (dotyku nářadím, kabely atd. většími než 1 mm)
5 	Vollständiger Schutz gegen Berühren. Schutz gegen schädliche Staubablagerung - Eindringen von Staub wird nicht vollkommen verhindert Kompletní ochrana proti dotyku. Ochrana proti prachovým usazeninám - Není plně zamezeno vniknutí prachu
6 	Vollständiger Schutz gegen Berühren. Schutz gegen Eindringen von Staub. Kompletní ochrana proti dotyku. Ochrana proti vniknutí prachu.

2. Ziffer / Druhá číslice

Schutzgrad für Flüssigkeiten (Wasserschutz)
Stupeň ochrany proti vniknutí tekutin (ochrana proti vodě)

IP Prüfungen / Specifikace

0	kein Schutz Žádná ochrana
1 	Schutz gegen senkrecht fallendes Tropfwasser Ochrana proti svisle kapající vodě
2 	Schutz gegen Tropfwasser, das in einem Winkel bis 15° fällt Ochrana proti kapající vodě pod úhlem max. 15°
3 	Schutz gegen Sprühwasser, das in einem beliebigen Winkel bis 60° fällt Ochrana proti rozprašené vodě pod úhlem max. 60°
4 	Schutz gegen Spritzwasser aus allen Richtungen Ochrana proti stříkající vodě ze všech směrů
5 	Schutz gegen Strahlwasser aus allen Richtungen Ochrana proti tryskající vodě ze všech směrů
6 	Schutz beim vorübergehenden Überfluten z.B. durch schwere See Ochrana proti krátkodobému zatopení, jako např. bouřlivé moře
7 	Schutz beim Eintauchen unter Wasser bei festgelegtem Druck für unbestimmte Zeit Ochrana proti ponoření, za stanoveného tlaku a nestanoveného trvání
8 	Schutz beim Eintauchen unter Wasser bei erhöhtem Druck für unbestimmte Zeit Ochrana proti ponoření, za zvýšeného tlaku a nestanoveného trvání

Technická příloha

IK Kennzeichnung, EN 50102 IK kód, EN 50102

IK Kennzeichnungen, EN 50102

Die IK-Kennzeichnung besteht aus 2 Kennziffern (Bsp. IK 06).
2 Kennziffern Schutzgrad der Sicherheit gegen mechanische Schäden.

	h (cm)	Energie (J)
01	7,5	0,15
02	10	0,20
03	17,5	0,35
04	25	0,50
05	35	0,70
06	20	1
07	40	2
08	29,5	5
09	20	10
10	40	20

IK kód, EN 50102

IK- značení se skládá ze 2 číslic (např. IK 06).
2 číslice nebo odkazy stupně krytí proti mechanickému poškození

	Výška (cm)	Síla (J)
01	7,5	0,15
02	10	0,20
03	17,5	0,35
04	25	0,50
05	35	0,70
06	20	1
07	40	2
08	29,5	5
09	20	10
10	40	20



**Wir optimieren Ihre Prozesskosten
 und sichern Ihren Gewinn von Morgen!**



Lieferantenreduzierung / C-Teile Management

Was fordern die Kunden?

- Alle Kabelverschraubungen aus einer Hand
- Kurzer Informationsfluss, „ein Ansprechpartner“
- Reduzierte Kapitalkosten & Kapitalbindung
 - Versorgungssicherheit
 - Lieferqualität & Termintreue
 - Konzentration auf Kernkompetenz
 - Flexibilität bei Bedarfsschwankungen
- Outsourcing zu HUGRO, der administrativen Beschaffungsabwicklung

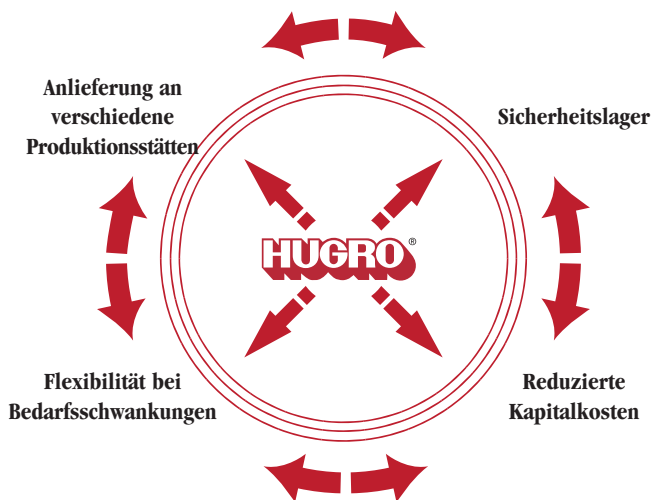
Vorgehensweise

1. Gemeinsam Lösungen konzipieren

- Artikelanalyse – was kann HUGRO liefern?
 - Prozessanalyse- wie arbeiten Sie?
- Kostenanalyse – Lagerkosten/Prozesskosten senken

2. Konzepte implementieren und Effizienz kontrollieren

- Liefermodelle
- Zielerreichung



Unser kompetentes Team steht Ihnen für technische Beratung und projektspezifische Unterstützung gerne zur Verfügung. Fragen kostet bei HUGRO nicht's, profitieren Sie!

Proces optimalizace nákladů přináší budoucí zisky.



Snížení počtu dodavatelů

Zákazníci chtějí

- všechny kabelové vývodky od jednoho dodavatele
- rychlý a přímý přísun informací, jednu kontaktní osobu
 - snížení nákladů
 - zaručené dodávky
- rychle a kvalitně realizovanou dodávkou zboží
 - zaměření na klíčové kompetence
 - flexibilní reakce na změny poptávky
- přenesení administrativních procedur souvisejících s nákupem na HUGRO

Jak to můžeme provést

1. Vytvářet řešení společně

- Analýza produktů – co může HUGRO dodávat?
 - Analýza procesů – jak pracujete?
- Analýza nákladů – jak lze snížit skladovací a procesní náklady?

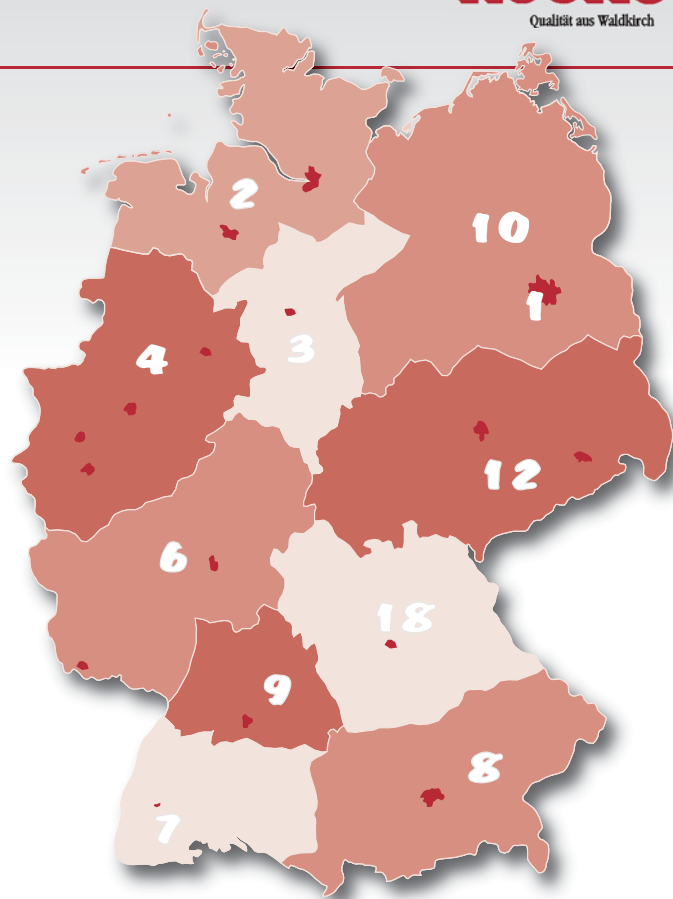
2. Zavádět nové koncepty/monitorovat efektivitu

- Model zásob
- Dosažení cíle



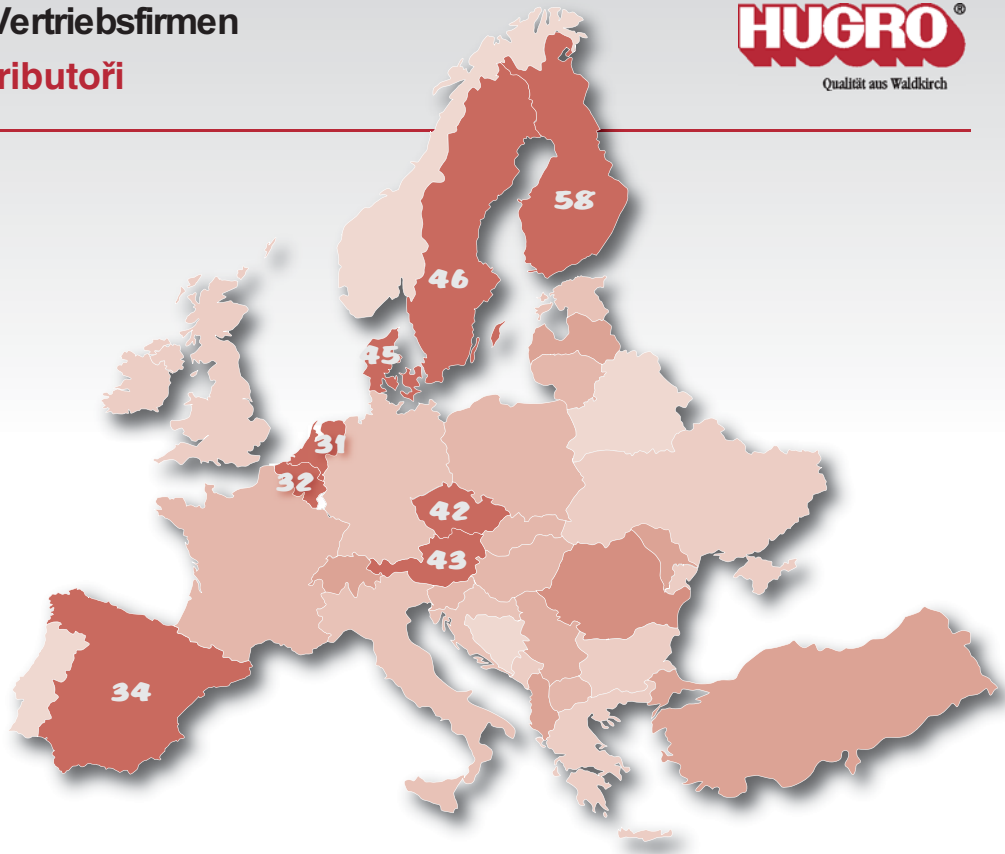
Tým našich specialistů Vám nabízí zkušenosti a know-how pro Vaše individuální požadavky. Využijte toho, dotazy na HUGRO jsou zdarma!

Deutschland / Německo



- 1 Berlin**
Nippe Elektrohandels GmbH
12357 Berlin
jbernhard46@aol.com
Tel.: 030/6 72 94 33
Fax: 030/6 72 94 34
- 2 Hamburg**
Herbert Friedrich e.K.
22767 Hamburg
kai-olaf.moeller@herbert-friedrich.de
Tel.: 040/30 96 64-60
Fax: 040/30 96 64-24
- 3 Hannover**
Fritsche Industrievertr. GmbH
30916 Isernhagen
fritsche-industrievertretungen@t-online.de
Tel.: 051 36/88 93-0
Fax: 051 36/88 93-20
- 4 Bielefeld**
Hoffmann Industrievertr. GmbH
33607 Bielefeld
info@hiv-hoffmann.de
Tel.: 05 21/9 32 70-0
Fax: 05 21/9 32 70-70
- 6 Frankfurt**
Ing.-Büro M. K. Schneider
64665 Alsbach
info@schneider-elektrovertrieb.de
Tel.: 0 62 57/93 45-20
Fax: 0 62 57/93 45-45
- 7 Freiburg**
HUGRO-Armaturen GmbH
79183 Waldkirch
info@hugro.com
Tel.: 0 76 81/40 73-0
Fax: 0 76 81/40 73-40
- 8 München**
Franz Heigl Industrievertr. CDH
83624 Otterfing
stamm@franz-heigl-gmbh.de
Tel.: 0 80 24/99 09-0
Fax: 0 80 24/99 09-20
- 9 Stuttgart**
Werner Sauter GmbH & Co.
70567 Stuttgart
info@werner-sauter.de
Tel.: 07 11 / 1 32 63-0
Fax: 07 11/7 15 65 41
- 10 Berlin**
TVS Automation / NL Berlin
12629 Berlin
michael.rebczinski@tvs-gmbh-co.de
Tel.: 0 30/22 80 90 08
Fax: 0 30/63 90 85 62
Mobil: 01 76/80 16 62 29
- 12 Chemnitz**
TVS GmbH & Co. Automations- und Vertriebs KG
08359 Breitenbrunn/OT Rittersgrün
tvs@tvs-gmbh-co.de
Tel.: 03 77 57/71 00
Fax: 03 77 57/71 01
- 18 Nürnberg**
Paul Endres KG
90480 Nürnberg
endreskg@mac.com
Tel.: 09 11/2 06 44-0
Fax: 09 11/2 06 44-50

Europa / Zahraničí



32 Belgien / Belgie
S.A. Indumat N.V.
BE-1020 Bruxelles
info@indumat.com
Tel.: +32 2/4 25 34 82
Fax: +32 2/4 25 31 70

45 Dänemark / Dánsko
Beri Tec ApS
DK-3400 Hillerød
salg@beritec.dk
Tel.: +45/48 24 01 17
Fax: +45/48 24 04 17

58 Finnland / Finsko
BoxCo Oy
FI-01301 Vantaa
Tel.: +358/92 71 51 91
Fax.: +358/92 71 55 21
myynti@boxco.fi

31 Niederlande / Nizozemí
Jobarco B.V.
NL-2731 BR Zoetermeer
info@jobarco.com
Tel.: +31 79/3 31 93 13
Fax: +31 79/3 42 35 72

43 Österreich / Rakousko
Voltohm OHG
AT-6832 Sulz
info@voltohm.at
Tel.: +43/55 22/49 42-0
Fax: +43/55 22/4 21 41

46 Schweden / Švédsko
BoxCo AB
SE-17669 Järfälla
info@boxco.se
Tel.: +46 8/58 02 10 10
Fax: +46 8/58 36 00 05

34 Spanien / Španělsko
Gaestopas S.L.
Pol. Ind. Akarregi, Parc. 6
ES-20120 Hernani (Guipúzcoa)
gaestopas@gaestopas.com
Tel.: +34 943/37 69 39
Fax: +34 943/36 08 74

42 Tschechien / Česká republika
ELPOCO s.r.o.
Sterboholska 44/1307
CZ-102 00 Praha 10
elpoco@elpoco.cz
Tel.: +42 02 34 13 94 82
Fax.: +42 02 74 77 33 40

Weltweit / Ve světě

55 Israel / Israel
M.Y. Valish Ltd.
IL-48017 Rosh Haain
info@valsih.co.il
Tel.: +97 23/9 10 33 77
Fax: +97 23/9 10 33 88

72 Kanada / Kanada
VECO
Missisauga, ON L5N 6J2
veco@ica.net
Tel.: +1 905/5 42 39 47
Fax: +1 905/5 24 34 26

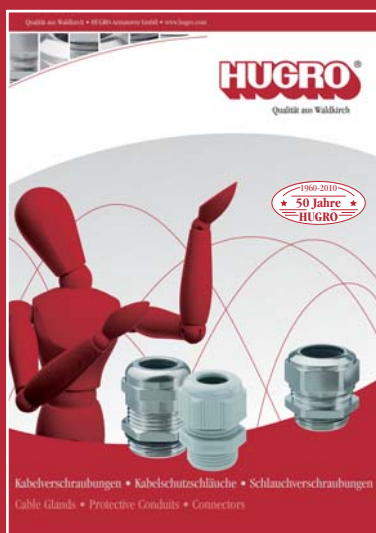
Impressum

Grafik und Layout: intermedia marketing gmbh,
Mozartstraße 2, 79183 Waldkirch/Germany,
Tel. +49 (0) 76 81/47 78 99-0,
Fax +49 (0) 76 81/47 78 99-27,
kontakt@intermedia-marketing.de

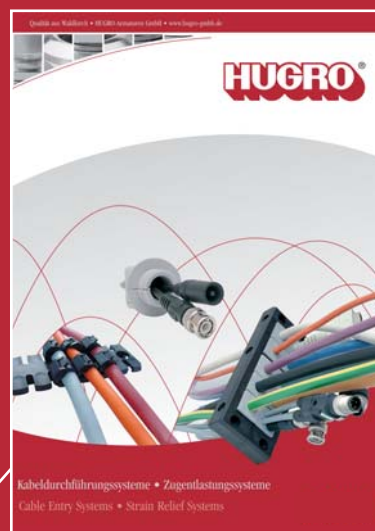
Gedruckt auf umweltfreundlichem Papier im
März 2010. Gesamtkatalog Deutsch/Tschechisch

HUGRO®

Qualität aus Waldkirch



HUGRO - Váš partner pro:
Kabelové vývodky • Ochranné hadicové systémy a koncovky



HUGRO - Váš partner pro:
Kabeldurchführungssysteme • Zugentlastungssysteme
Cable Entry Systems • Strain Relief Systems

HUGRO - Váš partner pro:
Kabelové průchody • Systémy odlehčení v tahu

ELPOCO s.r.o.
Štěrboholská 44
102 00 PRAHA 10

Tel.
+420 234 139 482
Fax
+ 420 274 773 340
E-Mail
office@elpoco.cz
Internet
www.elpoco.cz

Industriegehäuse

Průmyslová zapouzdření

IG 1.2