

Baureihe EEx d	Range EEx d	Seite / Page
<b>Kabelverschraubungen</b> .....	<b>Cable Glands</b> .....	.94 - 96
Standard .....	.Standard .....	.94 - 95
für hohe Temperaturen .....	.for high temperatures .....	.94 - 96
mit Zugentlastung .....	.with traction relief .....	.95
mit Biegeschutz und Zugentlastung .....	.with bending protection and traction relief .....	.95, 96
<b>Kabelschutzschläuche mit Verschraubungen</b> ..		<b>Protective Conduits and Connectors</b> .....
		.110
<b>Zubehör</b> .....	<b>Accessories</b> .....	.111 - 117
Blindstopfen .....	.Plugs .....	.117
Erweiterungen .....	.Enlargings .....	.111 - 112
Reduktionen .....	.Reducers .....	.111 - 112
Übergangsstücke .....	.Adaptors .....	.112



# Kabelverschraubungen

Baureihe EEx e	Range EEx e	Seite / Page
<b>Kabelverschraubungen</b>	<b>Cable Glands</b>	.94 - 107
Kunststoff	.Plastic	.104 - 107
Kunststoff, mit Zugentlastung	.Plastic, with traction relief	.107
Messing	.Brass	.97 - 103
Messing, EMV-Ausführung	.Brass, EMC types	.98, 101, 103
Messing, für tiefe Temperaturen	.Brass, for deep temperatures	.99
Messing, mit Zugentlastung	.Brass, with traction relief	.101 - 103
Edelstahl	.Stainless steel	.100
Edelstahl, für tiefe Temperaturen	.Stainless steel, for deep temperatures	.100
<b>Zubehör für Kabelverschraubungen</b>	<b>Accessories for Cable Glands</b>	.108 - 109
Dichteinsätze, für Flachkabel	.Sealing inserts, for flat cable	.108
Dichteinsätze, mit Mehrfachbohrungen	.Sealing inserts, with multi holes	.108
Dichteinsätze, ohne Bohrungen	.Sealing inserts, without bores	.109
Verschlüsse	.Plugs	.109
<b>Kabelschutzschläuche mit Verschraubungen</b>	<b>Protective Conduits and Connectors</b>	.110
<b>Zubehör</b>	<b>Accessories</b>	.111 - 119
Blindstopfen, Kunststoff	.Plugs, plastic	.119
Blindstopfen, Messing	.Plugs, brass	.117 - 118
Erweiterungen, Kunststoff	.Enlargings, plastic	.115 - 116
Erweiterungen, Messing	.Enlargings, brass	.111, 114
Reduktionen, Kunststoff	.Reducers, plastic	.115 - 116
Reduktionen, Messing	.Reducers, brass	.111 - 113
Übergangsstücke, Kunststoff	.Adaptors, plastic	.116
Übergangsstücke, Messing	.Adaptors, brass	.112, 114



# Cable Glands

# Abbildungen

Kabelverschraubungen  
 EMV-Schutz  
 Ex-Schutz  
 Kabelschutzsysteme  
 Zubehör  
 Technischer Anhang  
 Artikelverzeichnis

## ALF

Material: Messing vernickelt  
 Dichteinsatz: CR oder Silikon (LSR)  
 Einsatztemperatur: CR -20 °C bis 80 °C  
 LSR -60 °C bis 180 °C  
 Schutzart: IP 66 + IP 68  
 Zertifikat: SIRA 01 ATEX 1272 X

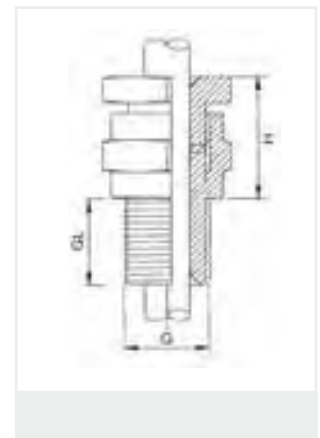
Material: brass, nickel-plated  
 Sealing insert: CR or Silicone (LSR)  
 Temperature range: CR -20 °C to 80 °C  
 LSR -60 °C to 180 °C  
 Protection type: IP 66 + IP 68  
 Certificate: SIRA 01 ATEX 1272 X

**119.11**  
**119.13**



**ATEX II 2GD**  
**EEx d IIC + EEx e II**

Gewinde Entry Thread G	mm	mm	H mm	GL mm	CR HUGRO No.	LSR HUGRO No.
M 16 x 1,5	3,4 - 8,4	24	26	16	119.1717.11	119.1717.13
M 20 x 1,5	7,2 - 11,7	24	29,5	16	119.202S.11	119.202S.13
	9,6 - 14	30			119.2020.11	119.2020.13
M 25 x 1,5	13,5 - 20	36	29,5	16	119.2525.11	119.2525.13
M 32 x 1,5	19,5 - 26,3	41	29,5	16	119.3232.11	119.3232.13
M 40 x 1,5	23,0 - 32,2	50,8	32,5	16	119.4040.11	119.4040.13
M 50 x 1,5	28,2 - 38,2	65	33	16	119.505S.11	119.505S.13
	33,2 - 44,1				119.5050.11	119.5050.13
M 63 x 1,5	39,3 - 50,1	80	33	19	119.636S.11	119.636S.13
	46,7 - 56				119.6363.11	119.6363.13
M 75 x 1,5	52,3 - 62	90	33	19	119.747S.11	119.747S.13
	58,1 - 68				119.7474.11	119.7474.13
M 80 x 2	62,3 - 72	104	46	25	119.8A8A.11	119.8A8A.13
M 85 x 2	69,1 - 78	104	46	25	119.8F8F.11	119.8F8F.13
M 90 x 2	74,1 - 84	114	46	25	119.9A9A.11	119.9A9A.13
M 100 x 2	82,1 - 90	114	46	25	119.9K9K.11	119.9K9K.13
Pg 11	3,4 - 8,4	24	26	16	119.1117.11	119.1117.13
Pg 13,5	7,2 - 11,7	24	29,5	16	119.132S.11	119.132S.13
Pg 16	9,6 - 14	30	29,5	16	119.1620.11	119.1620.13
Pg 21	13,5 - 20	36	29,5	16	119.2125.11	119.2125.13
Pg 29	19,5 - 26,3	41	29,5	16	119.2932.11	119.2932.13
1/2" NPT	3,4 - 8,4	24	26	19,9	119.1917.11	119.1917.13
1/2" NPT	7,2 - 11,7	24	29,5	19,9	119.192S.11	119.192S.13
1/2" NPT	9,6 - 14	30	29,5	19,9	119.1920.11	119.1920.13
3/4" NPT	13,5 - 20	36	29,5	20,2	119.3525.11	119.3525.13
1" NPT	19,5 - 26,3	41	29,5	21,5	119.7532.11	119.7532.13



### Auf Anfrage:

- weitere Größen und Ausführungen
- andere Gewinde wie NPS, BSP etc.
- in Messing blank
- in Edelstahl
- in Aluminium

### On request:

- further sizes
- other entry threads like NPS, BSP etc.
- in brass
- in stainless steel
- in aluminium

### EExd-Anwendung / EExd Application:

Gas-Gruppe Gas Group	Innere Zündquelle Internal Ignition Source	Gehäuse-Volumen Enclosure Volume	Zone Zone
IIC	nein / no	≤ 2 Liter / litres	1 oder / or 2
IIA, IIB	nein / no	alle / any	1 oder / or 2
IIA, IIB	ja / yes	alle / any	2
IIA, IIB	ja / yes	≤ 2 Liter / litres	1

### EExe-Anwendung / EExe Application:

- Gruppe / Group II
- Gas (G) Zone 1 + 2
- Staub / Dust (D) Zone 21 + 22

Weitere Details sind anzufragen

Please ask for additional details

## WAZU-M/ED

Material: Messing vernickelt  
 Klemmeinsatz: PA  
 Dichteinsatz: FPM  
 Einsatztemperatur: -60 °C bis 105 °C  
 Schutzart: IP 68  
 Zertifikat: KEMA 99 ATEX 6968 X

Material: brass, nickel-plated  
 Clamping insert: PA (Nylon)  
 Sealing insert: FPM  
 Temperature range: -60 °C to 105 °C  
 Protection type: IP 68  
 Certificate: KEMA 99 ATEX 6968 X

**154.ED**



ATEX II 2G  
 EEx d IIC

Gewinde Entry Thread G			H mm	GL mm	HUGRO No.
M 16 x 1,5	5 - 10	20	22	10	154.1710.ED
M 20 x 1,5	10 - 14	24	25	10	154.2014.ED
M 25 x 1,5	13 - 18	30	26	10	154.2518.ED
M 32 x 1,5	18 - 25	40	32	10	154.3225.ED
M 40 x 1,5	22 - 32	50	38	10	154.4032.ED
3/8" NPT	5 - 10	20	22	15	154.3910.ED
1/2" NPT	10 - 14	24	25	15	154.1914.ED
3/4" NPT	13 - 18	30	26,5	15	154.3518.ED
1" NPT	18 - 25	40	32	19	154.7525.ED
1 1/4" NPT	22 - 32	50	38,5	19	154.7632.ED
1 1/2" NPT	22 - 32	50	38,5	19	154.7732.ED



# Kabelverschraubungen mit Zugentlastung

# Cable Glands with traction relief

## WAZU-MZ/ED

Material: Messing vernickelt  
 Klemmeinsatz: PA  
 Dichteinsatz: FPM  
 Einsatztemperatur: -60 °C bis 105 °C  
 Schutzart: IP 68  
 Zertifikat: KEMA 99 ATEX 6968 X

Material: brass, nickel-plated  
 Clamping insert: PA (Nylon)  
 Sealing insert: FPM  
 Temperature range: -60 °C to 105 °C  
 Protection type: IP 68  
 Certificate: KEMA 99 ATEX 6968 X

**155.ED**



ATEX II 2G  
 EEx d IIC

Gewinde Entry Thread G			H mm	GL mm	HUGRO No.
M 16 x 1,5	5 - 10	20	30	10	155.1710.ED
M 20 x 1,5	10 - 14	24	33	10	155.2014.ED
M 25 x 1,5	13 - 18	30	38	10	155.2518.ED
M 32 x 1,5	18 - 25	40	43	10	155.3225.ED
M 40 x 1,5	22 - 32	50	51	10	155.4032.ED
3/8" NPT	5 - 10	20	30	15	155.3910.ED
1/2" NPT	10 - 14	24	34	15	155.1914.ED
3/4" NPT	13 - 18	30	38	15	155.3518.ED
1" NPT	18 - 25	40	44	19	155.7525.ED
1 1/4" NPT	22 - 32	50	51,5	19	155.7632.ED
1 1/2" NPT	22 - 32	50	51,5	19	155.7732.ED



## EXPLO

Material: Messing vernickelt  
 Dichteinsatz: NBR oder FPM  
 O-Ring: NBR oder FPM  
 Einsatztemperatur: NBR -20 °C bis 80 °C  
 FPM -20 °C bis 160 °C  
 Schutzart: IP 68  
 Zertifikat: PTB 00 ATEX 1059

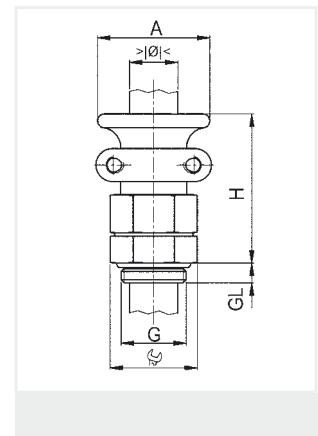
Material: brass, nickel-plated  
 Sealing insert: NBR or FPM  
 O-ring: NBR or FPM  
 Temperature range: NBR -20 °C to 80 °C  
 FPM -20 °C to 160 °C  
 Protection type: IP 68  
 Certificate: PTB 00 ATEX 1059

**118.00**  
**118.03**



**ATEX II 2GD**  
**NBR: EEx d II T4**  
**FPM: EEx d II T6**

Gewinde Entry Thread G			A mm	H mm	GL mm	NBR HUGRO No.	FPM HUGRO No.
M 16 x 1,5	7 - 9	20	27	57	12	118.1709	118.1709.03
M 20 x 1,5	9 - 11	24	30	57	12	118.2011	118.2011.03
	11 - 13	26	32	57	14	118.2013	118.2013.03
M 25 x 1,5	13 - 16,5	32	40	67	16	118.2516	118.2516.03
	16,5 - 20	36	44	67	16	118.2520	118.2520.03
M 32 x 1,5	20 - 24	45	48	78	17	118.3224	118.3224.03
M 40 x 1,5	24 - 28	45	52	78	17	118.4028	118.4028.03
M 50 x 1,5	28 - 32	55	60	85	17	118.5032	118.5032.03
	32 - 36	55	64	85	17	118.5036	118.5036.03
M 63 x 1,5	36 - 40	70	75	88	20	118.6340	118.6340.03
	40 - 44	70	80	88	20	118.6344	118.6344.03
Pg 9	7 - 9	20	27	57	12	118.0909	118.0909.03
Pg 11	9 - 11	24	30	57	12	118.1111	118.1111.03
Pg 13,5	11 - 13	26	32	57	14	118.1313	118.1313.03
Pg 16	11 - 13	26	32	57	14	118.1613	118.1613.03
Pg 21	13 - 16,5	32	40	67	16	118.2116	118.2116.03
	16,5 - 20	36	44	67	16	118.2120	118.2120.03
Pg 29	20 - 24	45	48	78	17	118.2924	118.2924.03
	24 - 28	45	52	78	17	118.2928	118.2928.03
Pg 36	28 - 32	55	60	85	17	118.3632	118.3632.03
	32 - 36	55	64	85	17	118.3636	118.3636.03
Pg 48	36 - 40	64	75	88	20	118.4840	118.4840.03
	40 - 44	64	80	88	20	118.4844	118.4844.03
3/8" NPT	7 - 9	20	27	57	15,5	118.3909	118.3909.03
1/2" NPT	9 - 11	24	30	57	20	118.1911	118.1911.03
	11 - 13	26	32	57	20	118.1913	118.1913.03
3/4" NPT	9 - 11	27	30	57	20	118.3511	118.3511.03
	11 - 13	26	32	57	20	118.3513	118.3513.03
	13 - 16,5	32	40	67	20	118.3516	118.3516.03
1" NPT	13 - 16,5	32	40	67	25	118.7516	118.7516.03
	16,5 - 20	36	44	67	25	118.7520	118.7520.03
1 1/4" NPT	20 - 24	45	48	78	26	118.7624	118.7624.03
	24 - 28	45	52	78	26	118.7628	118.7628.03
1 1/2" NPT	28 - 32	55	60	85	26	118.7732	118.7732.03
	32 - 36	55	64	85	26	118.7736	118.7736.03



## WAZU-M/EX

Material: Messing vernickelt  
 Klemmeinsatz: PA  
 Dichtung: NBR  
 O-Ring: NBR  
 Einsatztemperatur: -20 °C bis 95 °C  
 Schutzart: IP 68

Material: brass, nickel-plated  
 Clamping insert: PA (Nylon)  
 Sealing insert: NBR  
 O-ring: NBR  
 Temperature range: -20 °C to 95 °C  
 Protection type: IP 68

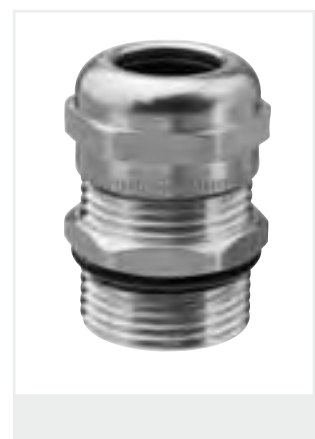
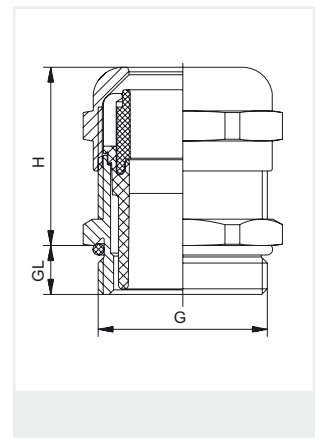
**154.10**  
**154.30**

Zertifikat: DMT 03 ATEX E 051 X

Certificate: DMT 03 ATEX E 051 X



Gewinde Entry Thread G	Øk mm	H mm	Gew. kurz / Thread short		Gew. lang / Thread long		
			GL mm	HUGRO No.	GL mm	HUGRO No.	
M 12 x 1,5	2 - 5	14	19	5	154.1505.10	10	154.1505.30
	3 - 6,5						
M 16 x 1,5	2 - 6	19/17	21	6	154.1706.10	10	154.1706.30
	4 - 8						
M 20 x 1,5	6 - 10	20	22	6	154.1710.10	10	154.1710.30
	5 - 9						
M 25 x 1,5	6 - 12	22	23	6	154.2012.10	10	154.2012.30
	10 - 14						
M 32 x 1,5	10 - 16	30	25	7	154.2516.10	12	154.2516.30
	14 - 18						
M 40 x 1,5	13 - 20	40	31	8	154.3220.10	12	154.3220.30
	20 - 25						
M 50 x 1,5	20 - 26	50	37	8	154.4026.10	15	154.4026.30
	22 - 32						
M 63 x 1,5	25 - 31	57	37	9	154.5031.10	15	154.5031.30
	32 - 38						
Pg 7	29 - 35	68/64	38	10	154.6335.10	15	154.6335.30
	37 - 44						
Pg 9	2 - 5	14	19	5	154.0705.10	10	154.0705.30
	3 - 6,5						
Pg 11	2 - 6	17	21	6	154.0906.10	10	154.0906.30
	4 - 8						
Pg 13,5	3 - 7	20	22	6	154.1107.10	10	154.1107.30
	6 - 10						
Pg 16	5 - 9	22	23	6,5	154.1309.10	10	154.1309.30
	6 - 12						
Pg 21	7 - 12	24	24	6,5	154.1612.10	10	154.1612.30
	10 - 14						
Pg 29	10 - 16	30	25	7	154.2116.10	12	154.2116.30
	14 - 18						
Pg 36	13 - 20	40	31	8	154.2920.10	12	154.2920.30
	20 - 25						
Pg 42	20 - 26	50	37	8	154.3626.10	15	154.3626.30
	22 - 32						
Pg 48	25 - 31	57	37	9	154.4231.10	15	154.4231.30
	32 - 38						
3/8" NPT	29 - 35	64	38	10	154.4835.10	15	154.4835.30
	37 - 44						
1/2" NPT	2 - 6	19/17	21	15	154.3906.10	15	154.3906.30
	4 - 8						
3/4" NPT	5 - 9	24/22	24	13	154.1909.10	13	154.1909.30
	6 - 12						
1" NPT	10 - 16	30	25	13	154.3516.10	13	154.3516.30
	14 - 18						
	13 - 20	40	31	19	154.7520.10	19	154.7520.30
	20 - 25						



## WAZU-EMV/EX

Material: Messing vernickelt  
 Klemmeinsatz: PA  
 Dichtung: NBR  
 O-Ring: NBR  
 Einsatztemperatur: -20 °C bis 95 °C  
 Schutzart: IP 68

Material: brass, nickel-plated  
 Clamping insert: PA (Nylon)  
 Sealing insert: NBR  
 O-ring: NBR  
 Temperature range: -20 °C to 95 °C  
 Protection type: IP 68

157.10  
 157.30

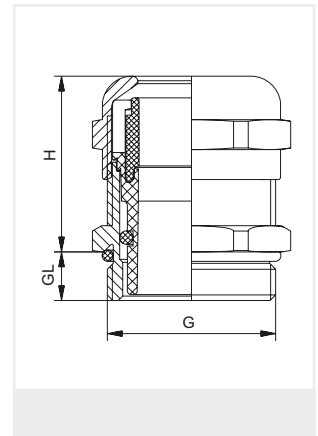
Zertifikat: DMT 03 ATEX E 051 X

Certificate: DMT 03 ATEX E 051 X



ATEX II 2GD  
 EEx e II

Gewinde Entry Thread G	mm	mm	H mm	Gew. kurz / Thread short		Gew. lang / Thread long	
				GL mm	HUGRO No.	GL mm	HUGRO No.
M 12 x 1,5	2 - 5	14	19	5	157.1505.10	10	157.1505.30
	3 - 6,5				157.1507.10		157.1507.30
M 16 x 1,5	3 - 7	20	22	6	157.1707.10	10	157.1707.30
	6 - 10				157.1710.10		157.1710.30
M 20 x 1,5	7 - 12	24	24	6	157.2012.10	10	157.2012.30
	10 - 14				157.2014.10		157.2014.30
M 25 x 1,5	10 - 16	30	25	7	157.2516.10	12	157.2516.30
	14 - 18				157.2518.10		157.2518.30
M 32 x 1,5	13 - 20	40	31	8	157.3220.10	12	157.3220.30
	20 - 25				157.3225.10		157.3225.30
M 40 x 1,5	20 - 26	50	37	8	157.4026.10	15	157.4026.30
	22 - 32				157.4032.10		157.4032.30
M 50 x 1,5	25 - 31	57	37	9	157.5031.10		
	32 - 38				157.5038.10		
M 63 x 1,5	29 - 35	68/64	38	10	157.6335.10		
	37 - 44				157.6344.10		
Pg 7	2 - 5	14	19	5	157.0705.10	10	157.0705.30
	3 - 6,5				157.0707.10		157.0707.30
Pg 9	2 - 6	17	21	6	157.0906.10	10	157.0906.30
	4 - 8				157.0908.10		157.0908.30
Pg 11	3 - 7	20	22	6	157.1107.10	10	157.1107.30
	6 - 10				157.1110.10		157.1110.30
Pg 13,5	5 - 9	22	23	6,5	157.1309.10	10	157.1309.30
	6 - 12				157.1312.10		157.1312.30
Pg 16	7 - 12	24	24	6,5	157.1612.10	10	157.1612.30
	10 - 14				157.1614.10		157.1614.30
Pg 21	10 - 16	30	25	7	157.2116.10	12	157.2116.30
	14 - 18				157.2118.10		157.2118.30
Pg 29	13 - 20	40	31	8	157.2920.10	12	157.2920.30
	20 - 25				157.2925.10		157.2925.30
Pg 36	20 - 26	50	37	8	157.3626.10	15	157.3626.30
	22 - 32				157.3632.10		157.3632.30
Pg 42	25 - 31	57	37	9	157.4231.10	15	157.4231.30
	32 - 38				157.4238.10		157.4238.30
Pg 48	29 - 35	64	38	10	157.4835.10	15	157.4835.30
	37 - 44				157.4844.10		157.4844.30
3/8" NPT	2 - 6	19/17	21	15	157.3906.10		
	4 - 8				157.3908.10		
1/2" NPT	5 - 9	24/22	24	13	157.1909.10		
	6 - 12				157.1912.10		
3/4" NPT	10 - 16	30	25	13	157.3516.10		
	14 - 18				157.3518.10		



### Einfache Handhabung:

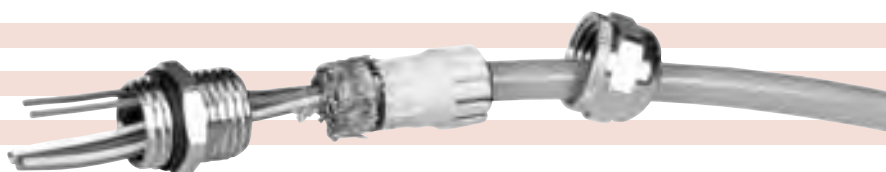
Das Abschirmgeflecht muss nur über den Kunststoffeinsatz gestülpt werden und muss den O-Ring ca. 2mm überdecken.

### Simple installation:

The braided shield has to be turned up over the clamping insert and must overlap the O-ring by approx. 2mm.

Für tiefe Temperaturen auf Anfrage

For deep temperatures on request



# Kabelverschraubungen

für tiefe Temperaturen

# Cable Glands

for deep temperatures



## WAZU-M/EX

Material: Messing vernickelt  
 Klemmeinsatz: PA  
 Dichtung: NBR  
 O-Ring: NBR  
 Einsatztemperatur: -60 °C bis 105 °C  
 Schutzart: IP 68

Material: brass, nickel-plated  
 Clamping insert: PA (Nylon)  
 Sealing insert: NBR  
 O-ring: NBR  
 Temperature range: -60 °C to 105 °C  
 Protection type: IP 68

**154.17**  
**154.37**

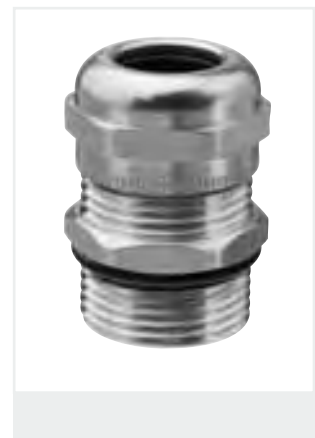
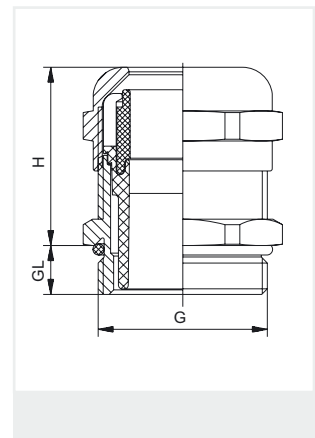
Zertifikat: KEMA 99 ATEX 6971 X

Certificate: KEMA 99 ATEX 6971 X



ATEX II 2GD  
 EEx e II

Gewinde Entry Thread G	Øk mm	H mm	Gew. kurz / Thread short		Gew. lang / Thread long		
			GL mm	HUGRO No.	GL mm	HUGRO No.	
M 12 x 1,5	2 - 5	14	19	5	154.1505.17	10	154.1505.37
	3 - 6,5						
M 16 x 1,5	2 - 6	19/17	21	6	154.1706.17	10	154.1706.37
	4 - 8						
M 20 x 1,5	6 - 10	20	22	6	154.1710.17	10	154.1710.37
	5 - 9						
M 25 x 1,5	6 - 12	22	23	6	154.2012.17	10	154.2012.37
	10 - 14						
M 32 x 1,5	10 - 16	30	25	7	154.2516.17	12	154.2516.37
	14 - 18						
M 40 x 1,5	20 - 25	40	31	8	154.3220.17	12	154.3220.37
	20 - 26						
M 50 x 1,5	22 - 32	50	37	8	154.4026.17	15	154.4026.37
	22 - 32						
M 63 x 1,5	25 - 31	57	37	9	154.5031.17	15	154.5031.37
	32 - 38						
Pg 7	29 - 35	68/64	38	10	154.6335.17	15	154.6335.37
	37 - 44						
Pg 9	2 - 5	14	19	5	154.0705.17	10	154.0705.37
	3 - 6,5						
Pg 11	2 - 6	17	21	6	154.0906.17	10	154.0906.37
	4 - 8						
Pg 13,5	3 - 7	20	22	6	154.1107.17	10	154.1107.37
	6 - 10						
Pg 16	5 - 9	22	23	6,5	154.1309.17	10	154.1309.37
	6 - 12						
Pg 21	7 - 12	24	24	6,5	154.1612.17	10	154.1612.37
	10 - 14						
Pg 29	10 - 16	30	25	7	154.2116.17	12	154.2116.37
	14 - 18						
Pg 36	13 - 20	40	31	8	154.2920.17	12	154.2920.37
	20 - 25						
Pg 42	20 - 26	50	37	8	154.3626.17	15	154.3626.37
	22 - 32						
Pg 48	25 - 31	57	37	9	154.4231.17	15	154.4231.37
	32 - 38						
3/8" NPT	29 - 35	64	38	10	154.4835.17	15	154.4835.37
	37 - 44						
1/2" NPT	2 - 6	19/17	21	15	154.3906.17		
	4 - 8						
3/4" NPT	5 - 9	24/22	24	13	154.1909.17		
	6 - 12						
1" NPT	10 - 16	30	25	13	154.3516.17		
	14 - 18						
	13 - 20	40	31	19	154.7520.17		
	20 - 25						



## WAZU-S/EX

Material: Edelstahl (1.4305)  
 Klemmeinsatz: PA  
 Dichtung: NBR  
 O-Ring: NBR  
 Einsatztemperatur: -20 °C bis 95 °C\*  
 -60 °C bis 105 °C\*\*  
 Schutzart: IP 68  
 Zertifikate: \* DMT 03 ATEX E 051 X  
 \*\* KEMA 99 ATEX 6971 X

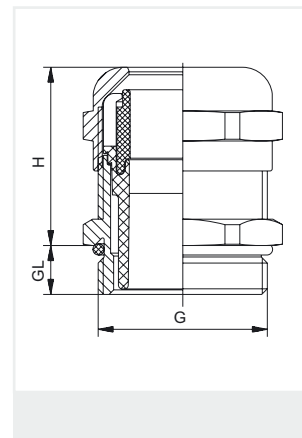
Material: stainless steel (1.4305)  
 Clamping insert: PA (Nylon)  
 Sealing insert: NBR  
 O-ring: NBR  
 Temperature range: -20 °C to 95 °C\*  
 -60 °C to 105 °C\*\*  
 Protection type: IP 68  
 Certificates: \* DMT 03 ATEX E 051 X  
 \*\* KEMA 99 ATEX 6971 X

**156.10**  
**156.17**



**ATEX II 2GD**  
**EEx e II**

Gewinde Entry Thread G	$\varnothing$ mm	$\varnothing$ mm	H mm	GL mm	-20 °C / 95 °C HUGRO No.	-60 °C / 105 °C HUGRO No.
M 12 x 1,5	2 - 5	14	19	5	<b>156.1505.10</b>	<b>156.1505.17</b>
	3 - 6,5				<b>156.1507.10</b>	<b>156.1507.17</b>
M 16 x 1,5	3 - 7	22	22	6	<b>156.1707.10</b>	<b>156.1707.17</b>
	5 - 10				<b>156.1710.10</b>	<b>156.1710.17</b>
M 20 x 1,5	7 - 12	24	24	6	<b>156.2012.10</b>	<b>156.2012.17</b>
	10 - 14				<b>156.2014.10</b>	<b>156.2014.17</b>
M 25 x 1,5	9 - 16	30	25	7	<b>156.2516.10</b>	<b>156.2516.17</b>
	13 - 18				<b>156.2518.10</b>	<b>156.2518.17</b>
M 32 x 1,5	13 - 20	41	31		<b>156.3220.10</b>	<b>156.3220.17</b>
	20 - 25				<b>156.3225.10</b>	<b>156.3225.17</b>
M 40 x 1,5	20 - 26	50	37	8	<b>156.4026.10</b>	<b>156.4026.17</b>
	22 - 32				<b>156.4032.10</b>	<b>156.4032.17</b>
Pg 7	2 - 5	14	19	5	<b>156.0705.10</b>	<b>156.0705.17</b>
	3 - 6,5				<b>156.0707.10</b>	<b>156.0707.17</b>
Pg 9	2 - 6	17	21	6	<b>156.0906.10</b>	<b>156.0906.17</b>
	4 - 8				<b>156.0908.10</b>	<b>156.0908.17</b>
Pg 11	3 - 7	22	22	6	<b>156.1107.10</b>	<b>156.1107.17</b>
	5 - 10				<b>156.1110.10</b>	<b>156.1110.17</b>
Pg 13,5	5 - 9	22	23	6,5	<b>156.1309.10</b>	<b>156.1309.17</b>
	6 - 12				<b>156.1312.10</b>	<b>156.1312.17</b>
Pg 16	7 - 12	24	24	6,5	<b>156.1612.10</b>	<b>156.1612.17</b>
	10 - 14				<b>156.1614.10</b>	<b>156.1614.17</b>
Pg 21	9 - 16	30	25	7	<b>156.2116.10</b>	<b>156.2116.17</b>
	13 - 18				<b>156.2118.10</b>	<b>156.2118.17</b>
Pg 29	13 - 20	41	31	8	<b>156.2920.10</b>	<b>156.2920.17</b>
	20 - 25				<b>156.2925.10</b>	<b>156.2925.17</b>
Pg 36	20 - 26	50	37	8	<b>156.3626.10</b>	<b>156.3626.17</b>
	22 - 32				<b>156.3632.10</b>	<b>156.3632.17</b>



Cable Glands

EMC Protection

Ex Protection

Conduit Protection Syst.

Accessories

Technical Appendix

Article Number Index

**Progress-EMV/ZE-EX**

**148.10**



Material: Messing vernickelt  
Dichteinsatz: TPE  
O-Ring: NBR  
Einsatztemperatur: -20 °C bis 100 °C  
Schutzart: IP 68

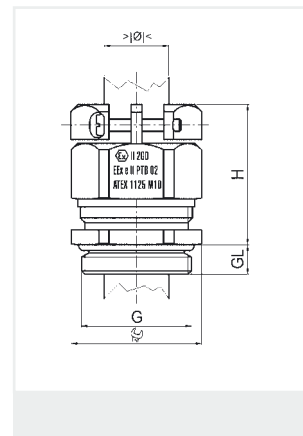
Material: brass, nickel-plated  
Sealing insert: TPE  
O-ring: NBR  
Temperature range: -20 °C to 100 °C  
Protection type: IP 68

Zertifikate: PTB 02 ATEX 1125  
PTB 02 ATEX 1126 X \*

Certificates: PTB 02 ATEX 1125  
PTB 02 ATEX 1126 X \*



Gewinde Entry Thread G	 mm	 mm	H mm	GL mm	HUGRO No.
M 12 x 1,5	4,5 - 6	15/16	26	5	148.1506.10 *
	6 - 7,5				148.1507.10 *
M 16 x 1,5	6 - 8	18/19	30	5	148.1708.10
	8 - 10				148.1710.10
M 20 x 1,5	8 - 11	24	31	6	148.2011.10
	11 - 14				148.2014.10
M 25 x 1,5	13 - 16	30	35	7	148.2516.10
	16 - 19				148.2519.10
M 32 x 1,5	18 - 21	36	40	8	148.3221.10
	21 - 25				148.3225.10
M 40 x 1,5	24 - 28,5	46	44	8	148.4028.10
	28,5 - 32				148.4032.10
M 50 x 1,5	33 - 37	55	49	9	148.5037.10
	37 - 41				148.5041.10
M 63 x 1,5	40 - 46	70	55	10	148.6346.10
	46 - 50				148.6350.10
Pg 7	4,5 - 6	15/16	26	6	148.0706.10 *
	6 - 7,5				148.0707.10 *
Pg 9	6 - 8	18/19	30	6	148.0908.10
	8 - 10				148.0910.10
Pg 11	5,5 - 8,5	21	31	6	148.1108.10
	8,5 - 12				148.1112.10
Pg 13,5	8 - 11	24	31	6	148.1311.10
	11 - 14				148.1314.10
Pg 16	8 - 11	24	31	6	148.1611.10
	11 - 14				148.1614.10
Pg 21	13 - 16	30	35	7,5	148.2116.10
	16 - 19				148.2119.10
Pg 29	19 - 23	38	40	8	148.2923.10
	23 - 25,5				148.2925.10
Pg 36	25 - 30,5	50	47	8	148.3630.10
	30,5 - 35				148.3635.10
Pg 42	33 - 37	55	49	10	148.4237.10
	37 - 41				148.4241.10
Pg 48	39 - 43	65	51	11	148.4843.10
	43 - 46,5				148.4846.10



Mit langem Anschlussgewinde auf Anfrage **With long entry thread on request**

## WAZU-MZ/EX

Material: Messing vernickelt  
Klemmeinsatz: PA  
Dichtung: NBR  
O-Ring: NBR  
Einsatztemperatur: -20 °C bis 95 °C  
Schutzart: IP 68

Material: brass, nickel-plated  
Clamping insert: PA (Nylon)  
Sealing insert: NBR  
O-ring: NBR  
Temperature range: -20 °C to 95 °C  
Protection type: IP 68

**155.10**  
**155.30**

Zertifikat: DMT 03 ATEX E 051 X

Certificate: DMT 03 ATEX E 051 X

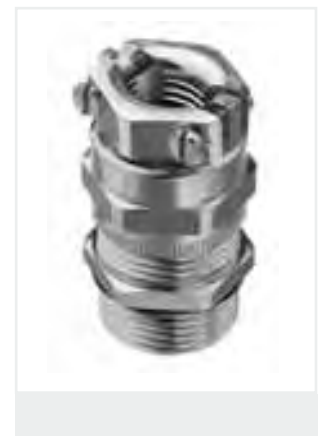
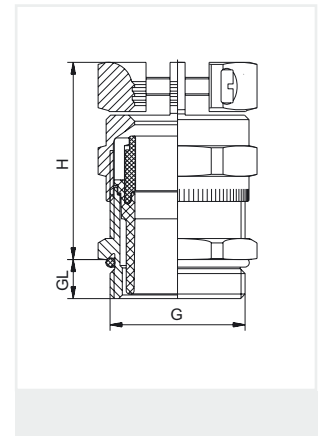


ATEX II 2GD  
EEx e II

Gewinde Entry Thread G	mm	mm	H mm	Gew. kurz / Thread short		Gew. lang / Thread long	
				GL mm	HUGRO No.	GL mm	HUGRO No.
M 12 x 1,5	3 - 6,5	14	26	5	<b>155.1507.10</b>	10	<b>155.1507.30</b>
M 16 x 1,5	4 - 8	19	28	6	<b>155.1708.10</b>		
	6 - 10	20	30	6	<b>155.1710.10</b>	10	<b>155.1710.30</b>
M 20 x 1,5	6 - 12	22	33	6	<b>155.2012.10</b>		
	10 - 14	24	33	6	<b>155.2014.10</b>	10	<b>155.2014.30</b>
M 25 x 1,5	14 - 18	30	37	7	<b>155.2518.10</b>	12	<b>155.2518.30</b>
M 32 x 1,5	20 - 25	40	43	8	<b>155.3225.10</b>	12	<b>155.3225.30</b>
M 40 x 1,5	24 - 32	50	50	8	<b>155.4032.10</b>	15	<b>155.4032.30</b>
M 50 x 1,5	32 - 38	57	51	9	<b>155.5038.10</b>		
M 63 x 1,5	37 - 44	68/64	52	10	<b>155.6344.10</b>		
Pg 7	3 - 6,5	14	26	5	<b>155.0707.10</b>	10	<b>155.0707.30</b>
Pg 9	4 - 8	17	28	6	<b>155.0908.10</b>	10	<b>155.0908.30</b>
Pg 11	6 - 10	20	30	6	<b>155.1110.10</b>	10	<b>155.1110.30</b>
Pg 13,5	7 - 12	22	33	6,5	<b>155.1312.10</b>	10	<b>155.1312.30</b>
Pg 16	10 - 14	24	33	6,5	<b>155.1614.10</b>	10	<b>155.1614.30</b>
Pg 21	13 - 18	30	37	7	<b>155.2118.10</b>	12	<b>155.2118.30</b>
Pg 29	20 - 25	40	43	8	<b>155.2925.10</b>	12	<b>155.2925.30</b>
Pg 36	24 - 32	50	50	8	<b>155.3632.10</b>	15	<b>155.3632.30</b>
Pg 42	32 - 38	57	51	9	<b>155.4238.10</b>	15	<b>155.4238.30</b>
Pg 48	37 - 44	64	52	10	<b>155.4844.10</b>	15	<b>155.4844.30</b>
3/8" NPT	4 - 8	19/17	28	15	<b>155.3908.10</b>		
1/2" NPT	7 - 12	24/22	33	13	<b>155.1912.10</b>		
3/4" NPT	13 - 18	30	37	13	<b>155.3518.10</b>		
1" NPT	20 - 25	40	43	19	<b>155.7525.10</b>		

Für tiefe Temperaturen auf Anfrage

For deep temperatures on request



## WAZU-EMV-Z/EX

Material: Messing vernickelt  
Klemmeinsatz: PA  
Dichtung: NBR  
O-Ring: NBR  
Einsatztemperatur: -20 °C bis 95 °C  
Schutzart: IP 68

Material: brass, nickel-plated  
Clamping insert: PA (Nylon)  
Sealing insert: NBR  
O-ring: NBR  
Temperature range: -20 °C to 95 °C  
Protection type: IP 68

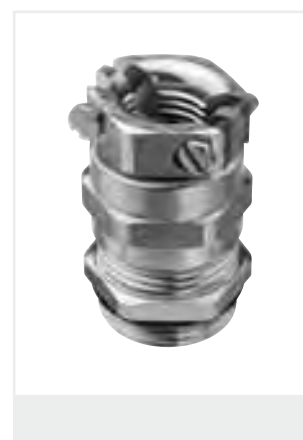
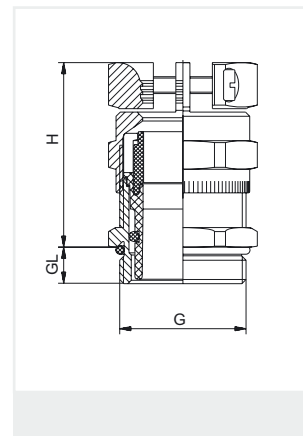
158.10  
158.30

Zertifikat: DMT 03 ATEX E 051 X

Certificate: DMT 03 ATEX E 051 X



Gewinde Entry Thread G	mm	mm	H mm	Gew. kurz / Thread short		Gew. lang / Thread long	
				GL mm	HUGRO No.	GL mm	HUGRO No.
M 12 x 1,5	3 - 6,5	14	26	5	158.1507.10	10	158.1507.30
M 16 x 1,5	6 - 10	20	30	6	158.1710.10	10	158.1710.30
M 20 x 1,5	10 - 14	24	33	6	158.2014.10	10	158.2014.30
M 25 x 1,5	14 - 18	30	37	7	158.2518.10	12	158.2518.30
M 32 x 1,5	20 - 25	40	43	8	158.3225.10	12	158.3225.30
M 40 x 1,5	24 - 32	50	50	8	158.4032.10	15	158.4032.30
M 50 x 1,5	32 - 38	57	51	9	158.5038.10		
M 63 x 1,5	37 - 44	68/64	52	10	158.6344.10		
Pg 7	3 - 6,5	14	26	5	158.0707.10	10	158.0707.30
Pg 9	4 - 8	17	28	6	158.0908.10	10	158.0908.30
Pg 11	6 - 10	20	30	6	158.1110.10	10	158.1110.30
Pg 13,5	7 - 12	22	33	6,5	158.1312.10	10	158.1312.30
Pg 16	10 - 14	24	33	6,5	158.1614.10	10	158.1614.30
Pg 21	13 - 18	30	37	7	158.2118.10	12	158.2118.30
Pg 29	20 - 25	40	43	8	158.2925.10	12	158.2925.30
Pg 36	24 - 32	50	50	8	158.3632.10	15	158.3632.30
Pg 42	32 - 38	57	51	9	158.4238.10	15	158.4238.30
Pg 48	37 - 44	64	52	10	158.4844.10	15	158.4844.30
3/8" NPT	4 - 8	19/17	28	15	158.3908.10		
1/2" NPT	7 - 12	24/22	33	13	158.1912.10		
3/4" NPT	13 - 18	30	37	13	158.3518.10		



Kabelverschraubungen  
EMV-Schutz  
Ex-Schutz  
Kabelschutzsysteme  
Zubehör  
Technischer Anhang  
Artikel-Verzeichnis

**Einfache Handhabung:**  
Das Abschirmgeflecht muss nur über den Kunststoffeinsatz gestülpt werden und muss den O-Ring ca. 2 mm überdecken.

**Simple installation:**  
The braided shield has to be turned up over the clamping insert and must overlap the O-ring by approx. 2 mm.

Für tiefe Temperaturen auf Anfrage      For deep temperatures on request



## WAZU-EX

Material: PA, V0 nach UL 94  
 Farbe: grau/schwarz/blau  
 Dichteinsatz: NBR  
 O-Ring: NBR  
 Zugentlastung: nach EN 50262, Ausf. A  
 Einsatztemperatur: -20 °C bis 95 °C  
 Schutzart: IP 68

Material: PA (Nylon), V0 acc. to UL 94  
 Colour: grey/black/blue  
 Sealing insert: NBR  
 O-ring: NBR  
 Strain relief: acc. to EN 50262, version A  
 Temperature range: -20 °C to 95 °C  
 Protection type: IP 68

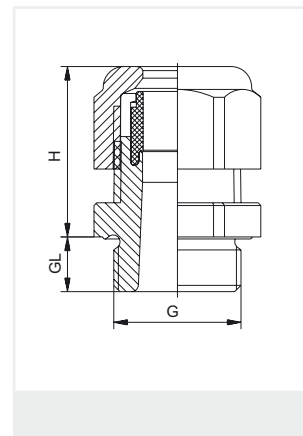
Zertifikat: DMT 02 ATEX E 047 X

Certificate: DMT 02 ATEX E 047 X

**184.10**    **184.30**  
**184.11**    **184.31**  
**184.14**    **184.34**



Gewinde Entry Thread G			H mm	GL mm	grau/grey RAL 7035 HUGRO No.	schwarz/black RAL 9005 HUGRO.No	blau/blue RAL 5012 HUGRO No.
<b>kurzes Anschlussgewinde / short entry thread</b>							
M 12 x 1,5	2 - 5	15	20	8	<b>184.1505.10</b>	<b>184.1505.11</b>	<b>184.1505.14</b>
	3 - 6,5				<b>184.1507.10</b>	<b>184.1507.11</b>	<b>184.1507.14</b>
M 16 x 1,5	3 - 6	19	22	8	<b>184.1706.10</b>	<b>184.1706.11</b>	<b>184.1706.14</b>
	4 - 8				<b>184.1708.10</b>	<b>184.1708.11</b>	<b>184.1708.14</b>
M 20 x 1,5	5 - 10	22	24	8	<b>184.1710.10</b>	<b>184.1710.11</b>	<b>184.1710.14</b>
	5 - 9	24	27	9	<b>184.2009.10</b>	<b>184.2009.11</b>	<b>184.2009.14</b>
	6,5 - 12				<b>184.2012.10</b>	<b>184.2012.11</b>	<b>184.2012.14</b>
	10 - 14	27	28	9	<b>184.2014.10</b>	<b>184.2014.11</b>	<b>184.2014.14</b>
M 25 x 1,5	9 - 16	33	30	11	<b>184.2516.10</b>	<b>184.2516.11</b>	<b>184.2516.14</b>
	13 - 18				<b>184.2518.10</b>	<b>184.2518.11</b>	<b>184.2518.14</b>
M 32 x 1,5	13 - 20	42	38	11	<b>184.3220.10</b>	<b>184.3220.11</b>	<b>184.3220.14</b>
	18 - 25				<b>184.3225.10</b>	<b>184.3225.11</b>	<b>184.3225.14</b>
M 40 x 1,5	20 - 26	53	45	13	<b>184.4026.10</b>	<b>184.4026.11</b>	<b>184.4026.14</b>
	22 - 32				<b>184.4032.10</b>	<b>184.4032.11</b>	<b>184.4032.14</b>
M 50 x 1,5	25 - 31	60	47	13	<b>184.5031.10</b>	<b>184.5031.11</b>	<b>184.5031.14</b>
	32 - 38				<b>184.5038.10</b>	<b>184.5038.11</b>	<b>184.5038.14</b>
M 63 x 1,5	29 - 35	68 / 65	47	14	<b>184.6335.10</b>	<b>184.6335.11</b>	<b>184.6335.14</b>
	37 - 44				<b>184.6344.10</b>	<b>184.6344.11</b>	<b>184.6344.14</b>
<b>langes Anschlussgewinde / long entry thread</b>							
M 12 x 1,5	2 - 5	15	20	15	<b>184.1505.30</b>	<b>184.1505.31</b>	<b>184.1505.34</b>
	3 - 6,5				<b>184.1507.30</b>	<b>184.1507.31</b>	<b>184.1507.34</b>
M 16 x 1,5	3 - 6	19	22	15	<b>184.1706.30</b>	<b>184.1706.31</b>	<b>184.1706.34</b>
	4 - 8				<b>184.1708.30</b>	<b>184.1708.31</b>	<b>184.1708.34</b>
	5 - 10	22	24	15	<b>184.1710.30</b>	<b>184.1710.31</b>	<b>184.1710.34</b>
M 20 x 1,5	5 - 9	24	27	15	<b>184.2009.30</b>	<b>184.2009.31</b>	<b>184.2009.34</b>
	6,5 - 12				<b>184.2012.30</b>	<b>184.2012.31</b>	<b>184.2012.34</b>
	10 - 14	27	28	15	<b>184.2014.30</b>	<b>184.2014.31</b>	<b>184.2014.34</b>
M 25 x 1,5	9 - 16	33	30	15	<b>184.2516.30</b>	<b>184.2516.31</b>	<b>184.2516.34</b>
	13 - 18				<b>184.2518.30</b>	<b>184.2518.31</b>	<b>184.2518.34</b>
M 32 x 1,5	13 - 20	42	38	15	<b>184.3220.30</b>	<b>184.3220.31</b>	<b>184.3220.34</b>
	18 - 25				<b>184.3225.30</b>	<b>184.3225.31</b>	<b>184.3225.34</b>
M 40 x 1,5	20 - 26	53	45	18	<b>184.4026.30</b>	<b>184.4026.31</b>	<b>184.4026.34</b>
	22 - 32				<b>184.4032.30</b>	<b>184.4032.31</b>	<b>184.4032.34</b>
M 50 x 1,5	25 - 31	60	47	18	<b>184.5031.30</b>	<b>184.5031.31</b>	<b>184.5031.34</b>
	32 - 38				<b>184.5038.30</b>	<b>184.5038.31</b>	<b>184.5038.34</b>
M 63 x 1,5	29 - 35	68 / 65	47	18	<b>184.6335.30</b>	<b>184.6335.31</b>	<b>184.6335.34</b>
	37 - 44				<b>184.6344.30</b>	<b>184.6344.31</b>	<b>184.6344.34</b>



## WAZU-EX (Pg)

Material: PA, V0 nach UL 94  
 Farbe: grau/schwarz/blau  
 Dichteinsatz: NBR  
 O-Ring: NBR  
 Einsatztemperatur: -20 °C bis 95 °C  
 Schutzart: IP 68

Material: PA (Nylon), V0 acc. to UL 94  
 Colour: grey/black/blue  
 Sealing insert: NBR  
 O-ring: NBR  
 Temperature range: -20 °C to 95 °C  
 Protection type: IP 68

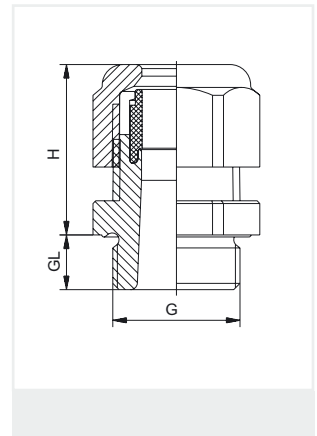
**184.10 184.30**  
**184.11 184.31**  
**184.14 184.34**

Zertifikat: DMT 02 ATEX E 047 X

Certificate: DMT 02 ATEX E 047 X



Gewinde Entry Thread G			H mm	GL mm	grau/grey RAL 7035 HUGRO No.	schwarz/black RAL 9005 HUGRO.No	blau/blue RAL 5012 HUGRO No.
<b>kurzes Anschlussgewinde / short entry thread</b>							
Pg 7	2 - 5	15	20	8	184.0705.10	184.0705.11	184.0705.14
	3 - 6,5				184.0707.10	184.0707.11	184.0707.14
Pg 9	3 - 6	19	22	8	184.0906.10	184.0906.11	184.0906.14
	4 - 8				184.0908.10	184.0908.11	184.0908.14
Pg 11	3 - 7	22	24	8	184.1107.10	184.1107.11	184.1107.14
	5 - 10				184.1110.10	184.1110.11	184.1110.14
Pg 13,5	5 - 9	24	27	9	184.1309.10	184.1309.11	184.1309.14
	6,5 - 12				184.1312.10	184.1312.11	184.1312.14
Pg 16	7 - 12	27	28	10	184.1612.10	184.1612.11	184.1612.14
	10 - 14				184.1614.10	184.1614.11	184.1614.14
Pg 21	9 - 16	33	30	11	184.2116.10	184.2116.11	184.2116.14
	13 - 18				184.2118.10	184.2118.11	184.2118.14
Pg 29	13 - 20	42	38	11	184.2920.10	184.2920.11	184.2920.14
	18 - 25				184.2925.10	184.2925.11	184.2925.14
Pg 36	20 - 26	53	45	13	184.3626.10	184.3626.11	184.3626.14
	22 - 32				184.3632.10	184.3632.11	184.3632.14
Pg 42	25 - 31	60	47	13	184.4231.10	184.4231.11	184.4231.14
	32 - 38				184.4238.10	184.4238.11	184.4238.14
Pg 48	29 - 35	65	47	14	184.4835.10	184.4835.11	184.4835.14
	37 - 44				184.4844.10	184.4844.11	184.4844.14
<b>langes Anschlussgewinde / long entry thread</b>							
Pg 7	2 - 5	15	20	15	184.0705.30	184.0705.31	184.0705.34
	3 - 6,5				184.0707.30	184.0707.31	184.0707.34
Pg 9	3 - 6	19	22	15	184.0906.30	184.0906.31	184.0906.34
	4 - 8				184.0908.30	184.0908.31	184.0908.34
Pg 11	3 - 7	22	24	15	184.1107.30	184.1107.31	184.1107.34
	5 - 10				184.1110.30	184.1110.31	184.1110.34
Pg 13,5	5 - 9	24	27	15	184.1309.30	184.1309.31	184.1309.34
	6,5 - 12				184.1312.30	184.1312.31	184.1312.34
Pg 16	7 - 12	27	28	15	184.1612.30	184.1612.31	184.1612.34
	10 - 14				184.1614.30	184.1614.31	184.1614.34
Pg 21	9 - 16	33	30	15	184.2116.30	184.2116.31	184.2116.34
	13 - 18				184.2118.30	184.2118.31	184.2118.34
Pg 29	13 - 20	42	38	15	184.2920.30	184.2920.31	184.2920.34
	18 - 25				184.2925.30	184.2925.31	184.2925.34
Pg 36	20 - 26	53	45	18	184.3626.30	184.3626.31	184.3626.34
	22 - 32				184.3632.30	184.3632.31	184.3632.34
Pg 42	25 - 31	60	47	18	184.4231.30	184.4231.31	184.4231.34
	32 - 38				184.4238.30	184.4238.31	184.4238.34
Pg 48	29 - 35	65	47	18	184.4835.30	184.4835.31	184.4835.34
	37 - 44				184.4844.30	184.4844.31	184.4844.34







# Dichteinsätze für WAZU-Ex-Kabelverschraubungen

# Sealing Inserts for Ex cable glands WAZU



Material: Elastomer  
Einsatztemperatur: -20 °C bis 95 °C  
Schutzart: IP 65  
  
Zertifikat: DMT 02 ATEX E 047 X  
DMT 03 ATEX E 051 X

Material: Elastomer  
Temperature range: -20 °C to 95 °C  
Protection type: IP 65  
  
Certificate: DMT 02 ATEX E 047 X  
DMT 03 ATEX E 051 X

**664.49**  
**664.59**



ATEX II 2GD  
EEx e II

für Nenngroße for size	für Hutmutter SW for dome nut A/F		HUGRO No.	HUGRO No.
	Metall	Plastic		
<b>Mehrfach-Dichteinsätze (MF) / Multi hole inserts (MF)</b>				
M 16 + Pg 9 + 3/8" NPT	17	19	4 x 1,4	664.09144.49
M 16 + Pg 11 + 3/8" NPT	20	22	3 x 1,5	664.11153.49
M 20 + Pg 13,5 + 1/2" NPT	22	24	3 x 3	664.11303.49
			2 x 4	664.11402.49
			3 x 2	664.13203.49
			2 x 2,5	664.13252.49
M 20 + Pg 16 + 1/2" NPT	24	27	6 x 3	664.13303.49
			2 x 5	664.13306.49
			3 x 4	664.13403.49
			2 x 5	664.13502.49
M 20 + Pg 16 + 1/2" NPT	24	27	3 x 3	664.16303.49
			3 x 4	664.16403.49
			4 x 4	664.16404.49
			5 x 4	664.16405.49
M 25 + Pg 21 + 3/4" NPT	30	33	6 x 4	664.16604.49
			2 x 6	664.16602.49
			4 x 5	664.21504.49
			4 x 6	664.21604.49
M 32 + Pg 29 + 1" + 1 1/4"	40	42	3 x 7	664.21703.49
			2 x 8	664.21802.49
			6 x 6,5	664.29656.49
			4 x 9	664.29904.49
M 40 + Pg 36 + 1 1/2" NPT	50	53	7 x 9	664.36905.49
			7 x 9	664.36907.49
M 63 + Pg 48	68+64	68+65	6 x 8	664.36806.49
			2 x 15	664.36152.49
			8 x 10	664.48108.49
			3 x 18	664.48183.49



**Montagehinweis:**  
Der Kabeldurchmesser darf 20% des Bohrungsdurchmessers, max. jedoch 1 mm, unterschreiten.

**Notice:**  
Cable diameter should not be less than 20% of hole diameter but the difference between hole and cable diameter should never exceed 1 mm.

für Nenngroße for size	für Hutmutter SW for dome nut A/F		HUGRO No.	HUGRO No.
	Metall	Plastic		
<b>Flachkabeleinsätze (FK) / Flat cable inserts (FK)</b>				
M 20 + Pg 16 + 1/2" NPT	24	27	11,5 x 5	664.1601.59
			12 x 7	664.1602.59
M 25 + Pg 21 + 3/4" NPT	30	33	14 x 6	664.1603.59
			14 x 7	664.2101.59
M 32 + Pg 29 + 1" + 1 1/4"	40	42	22 x 8	664.2901.59
M 40 + Pg 36 + 1 1/2" NPT	50	53	28,5 x 10	664.3601.59
			29 x 5,5	664.3602.59
M 50 + Pg 42	57	60	30,5 x 12	664.3603.59
			31 x 7,5	664.3604.59
M 63 + Pg 48	68+64	68+65	33,5 x 11,5	664.4201.59
			38 x 12	664.4801.59



Weitere Abmessungen auf Anfrage **Other dimensions on request**

In Vorbereitung **In preparation**



## HC

Material: Messing blank  
 Klemmring: PA  
 Einsatztemperatur: -40 °C bis 80 °C  
 Schutzart: IP 66  
 Zertifikat: 02 ATEX 0039 X

Material: brass  
 Clamping insert: PA (Nylon)  
 Temperature range: -40 °C to 80 °C  
 Protection type: IP 66  
 Certificate: 02 ATEX 0039 X

**262.00**



**ATEX II 2GD**  
**EEx d IIC + EEx e II**

Gewinde Entry Thread G	 mm	H mm	GL mm	für Schlauch for conduit	HUGRO No.
M 20 x1,5	30	57	15	3/8"	262.2038
M 20 x1,5	30	60	15	1/2"	262.2012
M 25 x1,5	36	63,5	15	3/4"	262.2534
M 32 x1,5	46	71	15	1"	262.3285
M 40 x1,5	55	76	15	1 1/4"	262.4087
M 50 x1,5	65	83	15	1 1/2"	262.5089
M 63 x1,5	80	92	15	2"	262.6391
1/2" NPT	30	57	20,2	3/8"	262.1238
1/2" NPT	30	60	20,2	1/2"	262.1212
3/4" NPT	36	63,5	20,2	3/4"	262.3434
1" NPT	46	71	25	1"	262.8585
1 1/4" NPT	55	76	25,6	1 1/4"	262.8787
1 1/2" NPT	65	83	26	1 1/2"	262.8989
2" NPT	80	92	26,9	2"	262.9191



Verschraubungen für den explosionsgefährdeten Bereich entsprechend den Anforderungen nach EN 50014, EN 50018 und EN 50019, Zone 1 (Gas) und Zone 21 (Staub) **Flameproof Barrier Glands acc. to the requirements of EN 50014, 50018 and EN 50019 for use in zone 1 (gas) and zone 21 (dust)**

Lieferung mit Epoxidharz, Schutzhandschuhen und Einbauanleitung **Supplied as single units with Epoxy Putty, protective gloves and installation instructions**

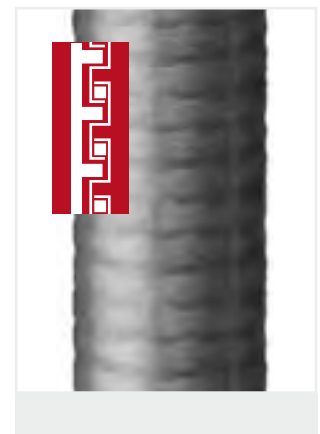
Auch in Edelstahl lieferbar **Also available in stainless steel**

### Einsetzbare Schutzschläuche

### Usable Protective Conduits

Nenngröße Nom. Size	LT-P No.	LT-H No.	LT-H blau/blue	RO No.	DL No.
3/8"	440.1218	441.1218.01	441.1218.04	443.1218	447.1218.01
1/2"	440.1621	441.1621.01	441.1621.04	443.1621	447.1621.01
3/4"	440.2126	441.2126.01	441.2126.04	443.2126	447.2126.01
1"	440.2633	441.2633.01	441.2633.04	443.2633	447.2633.01
1 1/4"	440.3542	441.3542.01	441.3542.04	443.3542	447.3542.01
1 1/2"	440.4048	441.4048.01		443.4048	447.4048.01
2"	440.5160	441.5160.01		443.5160	447.5160.01

Beschreibung dieser Schutzschläuche siehe Kapitel 4 **For description of these conduits please refer to chapter 4**



Material: Messing blank  
Schutzart: IP 54  
Zertifikat: SIRA 00 ATEX 1073 U

Material: brass  
Protection type: IP 54  
Certificate: SIRA 00 ATEX 1073 U

**535.11**  
**535.22**  
**535.33**



ATEX II 2GD  
EEx d IIC + EEx e II

Gewinde Thread						Gewinde Thread					
AG	IG	mm	mm	Form	HUGRO No.	AG	IG	mm	mm	Form	HUGRO No.
<b>M M</b>						<b>Pg Pg</b>					
16 x 1,5	20 x 1,5	23,4	11	2	535.1720.22	7	9	23,4	7	2	535.0709.11
20 x 1,5	16 x 1,5	23,4	-	1	535.2017.22	9	7	23,4	10	2	535.0907.11
20 x 1,5	25 x 1,5	27,9	15	2	535.2025.22	9	11	23,4	10	2	535.0911.11
25 x 1,5	16 x 1,5	27,9	-	1	535.2517.22	11	7	23,4	-	1	535.1107.11
25 x 1,5	20 x 1,5	27,9	-	1	535.2520.22	11	9	23,4	14	2	535.1109.11
25 x 1,5	32 x 1,5	27,9	20,8	2	535.2532.22	11	13,5	23,4	14	2	535.1113.11
32 x 1,5	20 x 1,5	37,6	-	1	535.3220.22	13,5	9	23,4	-	1	535.1309.11
32 x 1,5	25 x 1,5	37,6	-	1	535.3225.22	13,5	11	23,4	15	2	535.1311.11
32 x 1,5	40 x 1,5	37,6	26,8	2	535.3240.22	13,5	16	30,5	15	2	535.1316.11
40 x 1,5	25 x 1,5	47,2	-	1	535.4025.22	16	11	23,4	-	1	535.1611.11
40 x 1,5	32 x 1,5	47,2	-	1	535.4032.22	16	13,5	23,4	-	1	535.1613.11
40 x 1,5	50 x 1,5	47,2	33,5	2	535.4050.22	16	21	33	17,5	2	535.1621.11
50 x 1,5	32 x 1,5	56	-	1	535.5032.22	21	13,5	30,5	-	1	535.2113.11
50 x 1,5	40 x 1,5	56	-	1	535.5040.22	21	16	30,5	-	1	535.2116.11
50 x 1,5	63 x 1,5	56	44	2	535.5063.22	21	29	42,4	23,5	2	535.2129.11
63 x 1,5	40 x 1,5	70	-	1	535.6340.22	29	16	42,4	-	1	535.2916.11
63 x 1,5	50 x 1,5	70	-	1	535.6350.22	29	21	42,4	-	1	535.2921.11
63 x 1,5	75 x 1,5	70	55	2	535.6374.22	29	36	56	31	2	535.2936.11
75 x 1,5	50 x 1,5	80	-	1	535.7450.22	36	21	56	-	1	535.3621.11
75 x 1,5	63 x 1,5	80	-	1	535.7463.22	36	29	56	-	1	535.3629.11
						36	42	70	40	2	535.3642.11
						42	29	56	-	1	535.4229.11
						42	36	56	-	1	535.4236.11
						42	48	70	48	2	535.4248.11
						48	36	70	-	1	535.4836.11
						48	42	70	-	1	535.4842.11
<b>NPT NPT</b>											
1/2"	3/4"	27,9	15	2	535.1935.33						
3/4"	1/2"	27,9	-	1	535.3519.33						
3/4"	1"	37,6	20,5	2	535.3575.33						
1"	1/2"	37,6	-	1	535.7519.33						
1"	3/4"	37,6	-	1	535.7535.33						
1"	1 1/4"	47,2	26,8	2	535.7576.33						
1 1/4"	3/4"	47,2	-	1	535.7635.33						
1 1/4"	1"	47,2	-	1	535.7675.33						
1 1/4"	1 1/2"	56	33,5	2	535.7677.33						
1 1/2"	1"	56	-	1	535.7775.33						
1 1/2"	1 1/4"	56	-	1	535.7776.33						
1 1/2"	2"	70	41	2	535.7778.33						
2"	1 1/4"	70	-	1	535.7876.33						
2"	1 1/2"	70	-	1	535.7877.33						
2"	2 1/2"	80	54	2	535.7879.33						
2 1/2"	1 1/2"	80	-	1	535.7977.33						
2 1/2"	2"	80	-	1	535.7978.33						
2 1/2"	3"	95	64	2	535.7980.33						
3"	2"	95	-	1	535.8078.33						
3"	2 1/2"	95	-	1	535.8079.33						



**Auf Anfrage:**

- weitere Größen (Kombinationen)
- andere Gewinde
- in Messing vernickelt
- in Edelstahl
- andere Materialien

**On request:**

- further sizes (combinations)
- other threads
- in brass nickel-plated
- in stainless steel
- other materials

Material: Messing blank  
Schutzart: IP 54  
Zertifikat: SIRA 00 ATEX 1073 U

Material: brass  
Protection type: IP 54  
Certificate: SIRA 00 ATEX 1073 U

**535.12**    **535.23**  
**535.13**    **535.31**  
**535.21**    **535.32**

**ATEX II 2GD**  
**EEx d IIC + EEx e II**

Gewinde Thread						Gewinde Thread					
AG	IG	mm	d1	Form	HUGRO No.	AG	IG	mm	d1	Form	HUGRO No.
<b>M Pg</b>						<b>Pg M</b>					
16 x 1,5	9	23,4	11	2	<b>535.1709.21</b>	9	16 x 1,5	23,4	10	2	<b>535.0917.12</b>
16 x 1,5	11	23,4	11	2	<b>535.1711.21</b>	11	16 x 1,5	23,4	14	2	<b>535.1117.12</b>
16 x 1,5	13,5	23,4	11	2	<b>535.1713.21</b>	11	20 x 1,5	23,4	14	2	<b>535.1120.12</b>
20 x 1,5	11	23,4	15	2	<b>535.2011.21</b>	13,5	16 x 1,5	23,4	-	1	<b>535.1317.12</b>
20 x 1,5	13,5	23,4	15	2	<b>535.2013.21</b>	13,5	20 x 1,5	23,4	15	2	<b>535.1320.12</b>
20 x 1,5	16	23,4	15	2	<b>535.2016.21</b>	13,5	25 x 1,5	30,5	15	2	<b>535.1325.12</b>
25 x 1,5	13,5	27,9	-	1	<b>535.2513.21</b>	16	20 x 1,5	23,4	17,5	2	<b>535.1620.12</b>
25 x 1,5	16	27,9	20,5	2	<b>535.2516.21</b>	16	25 x 1,5	30,5	17,5	2	<b>535.1625.12</b>
25 x 1,5	21	27,9	20,5	2	<b>535.2521.21</b>	21	25 x 1,5	30,5	23,5	2	<b>535.2125.12</b>
32 x 1,5	21	37,6	26,8	2	<b>535.3221.21</b>	21	32 x 1,5	37,6	23,5	2	<b>535.2132.12</b>
32 x 1,5	29	37,6	26,8	2	<b>535.3229.21</b>	29	32 x 1,5	42,4	-	1	<b>535.2932.12</b>
40 x 1,5	29	47,2	33,5	2	<b>535.4029.21</b>	29	40 x 1,5	47,2	31	2	<b>535.2940.12</b>
40 x 1,5	36	47,2	33,5	2	<b>535.4036.21</b>	36	40 x 1,5	56	-	1	<b>535.3640.12</b>
50 x 1,5	36	56	44	2	<b>535.5036.21</b>	36	50 x 1,5	56	40	2	<b>535.3650.12</b>
50 x 1,5	42	56	44	2	<b>535.5042.21</b>	42	50 x 1,5	56	48	2	<b>535.4250.12</b>
63 x 1,5	42	70	-	1	<b>535.6342.21</b>	42	63 x 1,5	70	48	2	<b>535.4263.12</b>
63 x 1,5	48	70	55	2	<b>535.6348.21</b>	48	50 x 1,5	70	-	1	<b>535.4850.12</b>
75 x 1,5	42	80	-	1	<b>535.7442.21</b>	48	63 x 1,5	70	53	2	<b>535.4863.12</b>
75 x 1,5	48	80	-	1	<b>535.7448.21</b>	48	75 x 1,5	80	53	2	<b>535.4874.12</b>
<b>M NPT</b>						<b>NPT M</b>					
16 x 1,5	1/2"	23,4	11	2	<b>535.1719.23</b>	1/2"	20 x 1,5	23,4	15	2	<b>535.1920.32</b>
20 x 1,5	1/2"	23,4	15	2	<b>535.2019.23</b>	1/2"	25 x 1,5	30,5	15	2	<b>535.1925.32</b>
20 x 1,5	3/4"	30,5	15	2	<b>535.2035.23</b>	3/4"	20 x 1,5	27,9	-	1	<b>535.3520.32</b>
25 x 1,5	3/4"	30,5	20,5	2	<b>535.2535.23</b>	3/4"	25 x 1,5	30,5	20,5	2	<b>535.3525.32</b>
25 x 1,5	1"	37,6	20,5	2	<b>535.2575.23</b>	1"	25 x 1,5	37,6	-	1	<b>535.7525.32</b>
32 x 1,5	1"	37,6	26,8	2	<b>535.3275.23</b>	1"	32 x 1,5	37,6	26,8	2	<b>535.7532.32</b>
32 x 1,5	1 1/4"	47,2	26,8	2	<b>535.3276.23</b>	1 1/4"	40 x 1,5	47,2	33,5	2	<b>535.7640.32</b>
40 x 1,5	1 1/4"	47,2	33,5	2	<b>535.4076.23</b>	1 1/4"	50 x 1,5	56	33,5	2	<b>535.7650.32</b>
40 x 1,5	1 1/2"	56	33,5	2	<b>535.4077.23</b>	1 1/2"	50 x 1,5	56	41	2	<b>535.7750.32</b>
50 x 1,5	1 1/2"	56	44	2	<b>535.5077.23</b>	1 1/2"	63 x 1,5	70	41	2	<b>535.7763.32</b>
50 x 1,5	2"	70	44	2	<b>535.5078.23</b>	2"	50 x 1,5	70	-	1	<b>535.7850.32</b>
63 x 1,5	2"	70	55	2	<b>535.6378.23</b>	2"	63 x 1,5	70	54	2	<b>535.7863.32</b>
75 x 1,5	2 1/2"	80	64	2	<b>535.7479.23</b>	2 1/2"	75 x 1,5	80	64	2	<b>535.7974.32</b>
<b>Pg NPT</b>						<b>NPT Pg</b>					
9	1/2"	23,4	10	2	<b>535.0919.13</b>	1/2"	9	23,4	-	1	<b>535.1909.31</b>
11	1/2"	23,4	14	2	<b>535.1119.13</b>	1/2"	11	23,4	15	2	<b>535.1911.31</b>
13,5	1/2"	23,4	15	2	<b>535.1319.13</b>	1/2"	13,5	23,4	15	2	<b>535.1913.31</b>
16	1/2"	23,4	17,5	2	<b>535.1619.13</b>	1/2"	16	30,5	15	2	<b>535.1916.31</b>
16	3/4"	30,5	17,5	2	<b>535.1635.13</b>	3/4"	11	27,9	-	1	<b>535.3511.31</b>
21	3/4"	30,5	23,5	2	<b>535.2135.13</b>	3/4"	13,5	27,9	-	1	<b>535.3513.31</b>
21	1"	37,6	23,5	2	<b>535.2175.13</b>	3/4"	16	30,5	20,5	2	<b>535.3516.31</b>
29	1"	42,4	-	1	<b>535.2975.13</b>	3/4"	21	37,6	20,5	2	<b>535.3521.31</b>
29	1 1/4"	47,2	31	2	<b>535.2976.13</b>	1"	21	37,6	26,8	2	<b>535.7521.31</b>
36	1 1/4"	56	-	1	<b>535.3676.13</b>	1"	29	42,4	26,8	2	<b>575.7529.31</b>
36	1 1/2"	56	40	2	<b>535.3677.13</b>	1 1/4"	29	47,2	33,5	2	<b>575.7629.31</b>
42	1 1/2"	56	48	2	<b>535.4277.13</b>	1 1/4"	36	56	33,5	2	<b>535.7636.31</b>
42	2"	70	48	2	<b>535.4278.13</b>	1 1/2"	36	56	41	2	<b>535.7736.31</b>
48	1 1/2"	70	-	1	<b>535.4877.13</b>	1 1/2"	42	70	41	2	<b>535.7742.31</b>
48	2"	70	53	2	<b>535.4878.13</b>	2"	48	70	54	2	<b>535.7848.31</b>
48	2 1/2"	80	53	2	<b>535.4879.13</b>	2 1/2"	48	80	-	1	<b>535.7948.31</b>



Bitte den Hinweis auf der vorangegangenen Seite beachten **For some notes please refer to the page before**

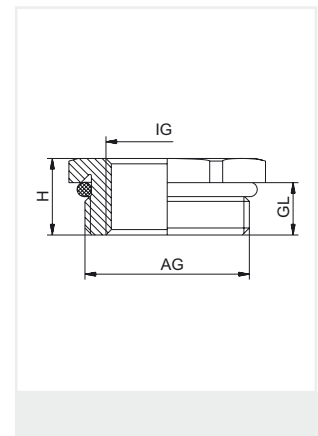
Material: Messing vernickelt  
 O-Ring: NBR  
 Einsatztemperatur: DMT -20 °C bis 95 °C  
 PTB -20 °C bis 100 °C  
 Schutzart: IP 68  
 Zertifikate: PTB 02 ATEX 1125  
 PTB 02 ATEX 1126 X \*  
 DMT 02 ATEX E 049

Material: brass, nickel-plated  
 O-ring: NBR  
 Temperature range: DMT -20 °C to 95 °C  
 PTB -20 °C to 100 °C  
 Protection type: IP 68  
 Certificates: PTB 02 ATEX 1125  
 PTB 02 ATEX 1126 X \*  
 DMT 02 ATEX E 049

**527.10**  
**527.EX**

**ATEX II 2GD**  
**EEx e II**

Gewinde Thread AG	Gewinde Thread IG	 mm	H mm	GL mm	HUGRO No.
M 10 x 1,5	M 8 x 1,25	13	13	5	527.1008.EX *
M 12 x 1,5	M 8 x 1,25	15	8	5	527.1508.EX *
M 12 x 1,5	M 10 x 1,5		13		527.1510.EX *
M 16 x 1,5	M 10 x 1,5	18	8	5	527.1710.EX
M 16 x 1,5	M 12 x 1,5	17	8,5		527.1715.10
M 20 x 1,5	M 12 x 1,5	22	9	6	527.2015.10
M 20 x 1,5	M 16 x 1,5		9		527.2017.10
M 25 x 1,5	M 16 x 1,5	27	10	7	527.2517.10
M 25 x 1,5	M 20 x 1,5		10		527.2520.10
M 32 x 1,5	M 16 x 1,5	34	11	8	527.3217.10
M 32 x 1,5	M 20 x 1,5		11,5		527.3220.10
M 32 x 1,5	M 25 x 1,5		11,5		527.3225.10
M 40 x 1,5	M 20 x 1,5	43	12	8	527.4020.10
M 40 x 1,5	M 25 x 1,5		12,5		527.4025.10
M 40 x 1,5	M 32 x 1,5		12,5		527.4032.10
M 50 x 1,5	M 25 x 1,5	55	13	9	527.5025.10
M 50 x 1,5	M 32 x 1,5		14		527.5032.10
M 50 x 1,5	M 40 x 1,5		14		527.5040.10
M 63x1,5	M 32 x 1,5	65	14	10	527.6332.10
M 63x1,5	M 40 x 1,5		14		527.6340.10
M 63x1,5	M 50 x 1,5		14		527.6350.10
Pg 9	Pg 7	17	8,8	6	527.0907.10
Pg 11	Pg 7	20	9	6	527.1107.10
Pg 11	Pg 9				527.1109.10
Pg 13,5	Pg 9	22	9,5	6,5	527.1309.10
Pg 13,5	Pg 11				527.1311.10
Pg 16	Pg 9	24	9,5	6,5	527.1609.10
Pg 16	Pg 11				527.1611.10
Pg 16	Pg 13,5				527.1613.10
Pg 21	Pg 11	30	10,3	7	527.2111.10
Pg 21	Pg 13,5				527.2113.10
Pg 21	Pg 16				527.2116.10
Pg 29	Pg 16	40	11,5	8	527.2916.10
Pg 29	Pg 21				527.2921.10
Pg 36	Pg 21	50	12,5	9	527.3621.10
Pg 36	Pg 29				527.3629.10
Pg 42	Pg 29	57	13,5	10	527.4229.10
Pg 42	Pg 36				527.4236.10
Pg 48	Pg 36	64	13,5	10	527.4836.10
Pg 48	Pg 42				527.4842.10



Kabelverschraubungen

EMV-Schutz

Ex-Schutz

Kabelschutzsysteme

Zubehör

Technischer Anhang

Artikel-Verzeichnis

Material: Messing vernickelt  
 O-Ring: NBR  
 Einsatztemperatur: -20 °C bis 100 °C  
 Schutzart: IP 68

Material: brass, nickel-plated  
 O-ring: NBR  
 Temperature range: -20 °C to 100 °C  
 Protection type: IP 68

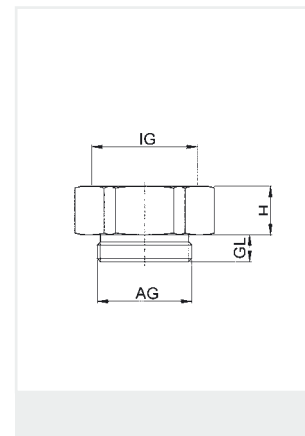
**530.EX**  
**531.EX**

Zertifikat: PTB 02 ATEX 1125  
 PTB 02 ATEX 1126 X \*

Certificate: PTB 02 ATEX 1125  
 PTB 02 ATEX 1126 X \*

ATEX II 2GD  
 EEx e II

Gewinde Thread AG	Gewinde Thread IG	 mm	H mm	GL mm	HUGRO No.
M 8 x 1,25	M 10 x 1,5	13	9	5	530.0810.EX *
M 8 x 1,25	M 12 x 1,5	15	9	5	530.0815.EX *
M 10 x 1,5	M 12 x 1,5	15	9	5	530.1015.EX *
M 10 x 1,5	M 16 x 1,5	18	9	5	530.1017.EX *
M 12 x 1,5	M 16 x 1,5	18	9	5	530.1517.EX *
M 12 x 1,5	M 20 x 1,5	24	10	5	530.1520.EX *
M 16 x 1,5	M 20 x 1,5	24	10	5	530.1720.EX
M 20 x 1,5	M 25 x 1,5	30	11,5	6	530.2025.EX
M 25 x 1,5	M 32 x 1,5	36	14	7	530.2532.EX
M 32 x 1,5	M 40 x 1,5	46	14	8	530.3240.EX
M 40 x 1,5	M 50 x 1,5	55	16	8	530.4050.EX
M 50 x 1,5	M 63 x 1,5	70	17	9	530.5063.EX
Pg 7	M 12 x 1,5	15	15	6	531.0715.EX *
Pg 7	M 16 x 1,5	18	15	6	531.0717.EX *
Pg 9	M 16 x 1,5	18	15,5	6	531.0917.EX
Pg 9	M 20 x 1,5	24	16,5	6	531.0920.EX
Pg 11	M 20 x 1,5	24	16,5	6	531.1120.EX
Pg 11	M 25 x 1,5	30	17,5	6	531.1125.EX
Pg 13,5	M 20 x 1,5	24	16,5	6	531.1320.EX
Pg 13,5	M 25 x 1,5	30	17,5	6	531.1325.EX
Pg 16	M 25 x 1,5	30	17,5	6	531.1625.EX
Pg 16	M 32 x 1,5	36	19,5	6	531.1632.EX
Pg 21	M 32 x 1,5	36	21,5	7,5	531.2132.EX
Pg 21	M 40 x 1,5	46	21,5	7,5	531.2140.EX
Pg 29	M 40 x 1,5	46	22	8	531.2940.EX
Pg 29	M 50 x 1,5	55	24	8	531.2950.EX
Pg 36	M 50 x 1,5	55	24	8	531.3650.EX
Pg 36	M 63 x 1,5	70	25	8	531.3663.EX
Pg 42	M 63 x 1,5	70	27	10	531.4263.EX
Pg 48	M 63 x 1,5	70	28	11	531.4863.EX



Cable Glands

EMC Protection

Ex Protection

Conduit Protection Syst.

Accessories

Technical Appendix

Article Number Index

Material: PA, glasfaserverstärkt  
 Farbe: schwarz  
 O-Ring: CR  
 Einsatztemperatur: -20 °C bis 80 °C  
 Schutzart: IP 68

Material: PA (Nylon), glass fibre-reinforced  
 Colour: black  
 O-ring: CR  
 Temperature range: -20 °C to 80 °C  
 Protection type: IP 68

**573.11**  
**573.22**  
**573.33**

Zertifikat: SIRA 00 ATEX 1073 U

Certificate: SIRA 00 ATEX 1073 U



ATEX II 2GD  
 EEx e II

Gewinde Thread						Gewinde Thread					
AG	IG	Ø mm	d1 mm	Form	HUGRO No.	AG	IG	Ø mm	d1 mm	Form	HUGRO No.
<b>M M</b>						<b>Pg Pg</b>					
16 x 1,5	20 x 1,5	24	8	2	573.1720.22	7	9	25	5,5	2	573.0709.11
20 x 1,5	16 x 1,5	25	-	1	573.2017.22	9	7	25	8	2	573.0907.11
20 x 1,5	25 x 1,5	27,5	12,5	2	573.2025.22	9	11	27,5	8	2	573.0911.11
25 x 1,5	16 x 1,5	30	-	1	573.2517.22	11	7	27,5	-	1	573.1107.11
25 x 1,5	20 x 1,5	30	-	1	573.2520.22	11	9	27,5	11	2	573.1109.11
25 x 1,5	32 x 1,5	35,5	17,5	2	573.2532.22	11	13,5	27,5	11	2	573.1113.11
32 x 1,5	20 x 1,5	38	-	1	573.3220.22	13,5	9	27,5	-	1	573.1309.11
32 x 1,5	25 x 1,5	38	-	1	573.3225.22	13,5	11	27,5	12,9	2	573.1311.11
32 x 1,5	40 x 1,5	41	24,5	2	573.3240.22	13,5	16	27,5	12,9	2	573.1316.11
40 x 1,5	25x1,5	46	-	1	573.4025.22	16	11	27,5	-	1	573.1611.11
40 x 1,5	32x1,5	46	-	1	573.4032.22	16	13,5	27,5	-	1	573.1613.11
40 x 1,5	50x1,5	50	32,5	2	573.4050.22	16	21	33	15	2	573.1621.11
50 x 1,5	32x1,5	56	-	1	573.5032.22	21	13,5	33	-	1	573.2113.11
50 x 1,5	40x1,5	56	-	1	573.5040.22	21	16	33	-	1	573.2116.11
50 x 1,5	63x1,5	60	42,5	2	573.5063.22	21	29	43	20,8	2	573.2129.11
63 x 1,5	40x1,5	70	-	1	573.6340.22	29	16	43	-	1	573.2916.11
63 x 1,5	50x1,5	70	-	1	573.6350.22	29	21	43	-	1	573.2921.11
63 x 1,5	75x1,5	75	55	2	573.6374.22	29	36	56	29,5	2	573.2936.11
75 x 1,5	50x1,5	81	-	1	573.7450.22	36	21	56	-	1	573.3621.11
75 x 1,5	63x1,5	81	-	1	573.7463.22	36	29	56	-	1	573.3629.11
						36	42	60	39,5	2	573.3642.11
						42	29	60	-	1	573.4229.11
						42	36	60	-	1	573.4236.11
						42	48	65	46,5	2	573.4248.11
						48	36	65	-	1	573.4836.11
						48	42	65	-	1	573.4842.11
<b>NPT NPT</b>											
1/2"	3/4"	35,5	12	2	573.1935.33						
3/4"	1/2"	35,5	-	1	573.3519.33						
3/4"	1"	41	17	2	573.3575.33						
1"	1/2"	41	-	1	573.7519.33						
1"	3/4"	41	-	1	573.7535.33						
1"	1 1/4"	55	23	2	573.7576.33						
1 1/4"	3/4"	55	-	1	573.7635.33						
1 1/4"	1"	55	-	1	573.7675.33						
1 1/4"	1 1/2"	60	32	2	573.7677.33						
1 1/2"	1"	60	-	1	573.7775.33						
1 1/2"	1 1/4"	60	-	1	573.7776.33						
1 1/2"	2"	70	38	2	573.7778.33						
2"	1 1/4"	70	-	1	573.7876.33						
2"	1 1/2"	70	-	1	573.7877.33						
2"	2 1/2"	80	50	2	573.7879.33						
2 1/2"	1 1/2"	80	-	1	573.7977.33						
2 1/2"	2"	80	-	1	573.7978.33						
2 1/2"	3"	95	60	2	573.7980.33						
3"	2"	95	-	1	573.8078.33						
3"	2 1/2"	95	-	1	573.8079.33						

Weitere Größen (Kombinationen) und andere Gewinde auf Anfrage

Further sizes (combinations) and other threads on request



Material: PA, glasfaserverstärkt  
 Farbe: schwarz  
 O-Ring: CR  
 Einsatztemperatur: -20 °C bis 80 °C  
 Schutzart: IP 68

Material: PA (Nylon), glass fibre-reinforced  
 Colour: black  
 O-ring: CR  
 Temperature range: -20 °C to 80 °C  
 Protection type: IP 68

**573.12**    **573.23**  
**573.13**    **573.31**  
**573.21**    **573.32**

Zertifikat: SIRA 00 ATEX 1073 U

Certificate: SIRA 00 ATEX 1073 U



Gewinde Thread						Gewinde Thread					
AG	IG	Ø mm	d1 mm	Form	HUGRO No.	AG	IG	Ø mm	d1 mm	Form	HUGRO No.
<b>M</b>	<b>Pg</b>					<b>Pg</b>	<b>M</b>				
16 x 1,5	9	27,5	8	2	<b>573.1709.21</b>	9	16 x 1,5	25	8	2	<b>573.0917.12</b>
16 x 1,5	11	27,5	8	2	<b>573.1711.21</b>	11	16 x 1,5	27,5	11	2	<b>573.1117.12</b>
16 x 1,5	13,5	27,5	8	2	<b>573.1713.21</b>	11	20 x 1,5	27,5	11	2	<b>573.1120.12</b>
20 x 1,5	11	27,5	12,5	2	<b>573.2011.21</b>	13,5	16 x 1,5	25	-	1	<b>573.1317.12</b>
20 x 1,5	13,5	27,5	12,5	2	<b>573.2013.21</b>	13,5	20 x 1,5	27,5	12,9	2	<b>573.1320.12</b>
20 x 1,5	16	35	12,5	2	<b>573.2016.21</b>	13,5	25 x 1,5	35,5	12,9	2	<b>573.1325.12</b>
25 x 1,5	13,5	30	-	1	<b>573.2513.21</b>	16	20 x 1,5	27,5	15	2	<b>573.1620.12</b>
25 x 1,5	16	35,5	17,5	2	<b>573.2516.21</b>	16	25 x 1,5	35,5	15	2	<b>573.1625.12</b>
25 x 1,5	21	35,5	17,5	2	<b>573.2521.21</b>	21	25 x 1,5	35,5	20,8	2	<b>573.2125.12</b>
32 x 1,5	21	41	24,5	2	<b>573.3221.21</b>	21	32 x 1,5	41	20,8	2	<b>573.2132.12</b>
32 x 1,5	29	50	24,5	2	<b>573.3229.21</b>	29	32 x 1,5	43	-	1	<b>573.2932.12</b>
40 x 1,5	29	50	32,5	2	<b>573.4029.21</b>	29	40 x 1,5	50	29,5	2	<b>573.2940.12</b>
40 x 1,5	36	60	32,5	2	<b>573.4036.21</b>	36	40 x 1,5	56	-	1	<b>573.3640.12</b>
50 x 1,5	36	60	42,5	2	<b>573.5036.21</b>	36	50 x 1,5	60	39,5	2	<b>573.3650.12</b>
50 x 1,5	42	70	42,5	2	<b>573.5042.21</b>	42	50 x 1,5	60	46,5	2	<b>573.4250.12</b>
63 x 1,5	42	70	-	1	<b>573.6342.21</b>	42	63 x 1,5	80	46,5	2	<b>573.4263.12</b>
63 x 1,5	48	70	55	2	<b>573.6348.21</b>	48	50 x 1,5	65	-	1	<b>573.4850.12</b>
75 x 1,5	42	81	-	1	<b>573.7442.21</b>	48	63 x 1,5	80	51,8	2	<b>573.4863.12</b>
75 x 1,5	48	81	-	1	<b>573.7448.21</b>	48	75 x 1,5	90	51,8	2	<b>573.4874.12</b>
<b>M</b>	<b>NPT</b>					<b>NPT</b>	<b>M</b>				
16 x 1,5	1/2"	27,5	8	2	<b>573.1719.23</b>	1/2"	20 x 1,5	27,5	12	2	<b>573.1920.32</b>
20 x 1,5	1/2"	27,5	12,5	2	<b>573.2019.23</b>	1/2"	25 x 1,5	35,5	12	2	<b>573.1925.32</b>
20 x 1,5	3/4"	35,5	12,5	2	<b>573.2035.23</b>	3/4"	20 x 1,5	33	-	1	<b>573.3520.32</b>
25 x 1,5	3/4"	35,5	17,5	2	<b>573.2535.23</b>	3/4"	25 x 1,5	35,5	17	2	<b>573.3525.32</b>
25 x 1,5	1"	41	17,5	2	<b>573.2575.23</b>	1"	25 x 1,5	43	-	1	<b>573.7525.32</b>
32 x 1,5	1"	41	24,5	2	<b>573.3275.23</b>	1"	32 x 1,5	43	23	2	<b>573.7532.32</b>
32 x 1,5	1 1/4"	55	24,5	2	<b>573.3276.23</b>	1 1/4"	40 x 1,5	50	32	2	<b>573.7640.32</b>
40 x 1,5	1 1/4"	55	32,5	2	<b>573.4076.23</b>	1 1/4"	50 x 1,5	60	32	2	<b>573.7650.32</b>
40 x 1,5	1 1/2"	60	32,5	2	<b>573.4077.23</b>	1 1/2"	50 x 1,5	60	38	2	<b>573.7750.32</b>
50 x 1,5	1 1/2"	60	42,5	2	<b>573.5077.23</b>	1 1/2"	63 x 1,5	80	38	2	<b>573.7763.32</b>
50 x 1,5	2"	70	42,5	2	<b>573.5078.23</b>	2"	50 x 1,5	70	-	1	<b>573.7850.32</b>
63 x 1,5	2"	70	55	2	<b>573.6378.23</b>	2"	63 x 1,5	80	50	2	<b>573.7863.32</b>
75 x 1,5	2 1/2"	80	66	2	<b>573.7479.23</b>	2 1/2"	75 x 1,5	90	64	2	<b>573.7974.32</b>
<b>Pg</b>	<b>NPT</b>					<b>NPT</b>	<b>Pg</b>				
9	1/2"	27,5	8	2	<b>573.0919.13</b>	1/2"	9	27,5	-	1	<b>573.1909.31</b>
11	1/2"	27,5	11	2	<b>573.1119.13</b>	1/2"	11	27,5	12	2	<b>573.1911.31</b>
13,5	1/2"	27,5	12,9	2	<b>573.1319.13</b>	1/2"	13,5	27,5	12	2	<b>573.1913.31</b>
16	1/2"	27,5	15	2	<b>573.1619.13</b>	1/2"	16	35,5	12	2	<b>573.1916.31</b>
16	3/4"	35,5	15	2	<b>573.1635.13</b>	3/4"	11	33	-	1	<b>573.3511.31</b>
21	3/4"	35,5	20,8	2	<b>573.2135.13</b>	3/4"	13,5	33	-	1	<b>573.3513.31</b>
21	1"	41	20,8	2	<b>573.2175.13</b>	3/4"	16	35,5	17	2	<b>573.3516.31</b>
29	1"	43	-	1	<b>573.2975.13</b>	3/4"	21	43	17	2	<b>573.3521.31</b>
29	1 1/4"	50	29,5	2	<b>573.2976.13</b>	1"	21	50	23	2	<b>573.7521.31</b>
36	1 1/4"	56	-	1	<b>573.3676.13</b>	1"	29	50	23	2	<b>575.7529.31</b>
36	1 1/2"	60	39,5	2	<b>573.3677.13</b>	1 1/4"	29	50	32	2	<b>575.7629.31</b>
42	1 1/2"	60	46,5	2	<b>573.4277.13</b>	1 1/4"	36	60	32	2	<b>573.7636.31</b>
42	2"	70	46,5	2	<b>573.4278.13</b>	1 1/2"	36	60	38	2	<b>573.7736.31</b>
48	1 1/2"	65	-	1	<b>573.4877.13</b>	1 1/2"	42	70	38	2	<b>573.7742.31</b>
48	2"	70	51,8	2	<b>573.4878.13</b>	2"	48	70	50	2	<b>573.7848.31</b>
48	2 1/2"	80	51,8	2	<b>573.4879.13</b>	2 1/2"	48	80	64	2	<b>573.7948.31</b>

Weitere Größen (Kombinationen) und andere Gewinde auf Anfrage

Further sizes (combinations) and other threads on request



Material: Messing vernickelt  
 O-Ring: NBR oder FPM  
 Einsatztemperatur: 545.EX -20°C bis 100°C  
 548.10 -20°C bis 95°C  
 548.13 -20°C bis 180°C  
 Schutzart: IP 68

Material: brass, nickel-plated  
 O-ring: NBR or FPM  
 Temperature range: 545.EX -20°C to 100°C  
 548.10 -20°C to 95°C  
 548.13 -20°C to 180°C  
 Protection type: IP 68

**548.10**  
**548.13**  
**545.EX**

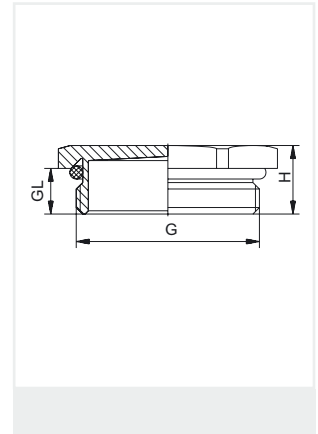
Zertifikate: DMT 03 ATEX E 049  
 PTB 02 ATEX 1125

Certificates: DMT 03 ATEX E 049  
 PTB 02 ATEX 1125



ATEX II 2GD  
 EEx e II

Gewinde Entry Thread G	 mm	H mm	GL mm	NBR-O-Ring HUGRO No.	FPM-O-Ring HUGRO No.
M 12 x 1,5	14	8	5	548.15.10	548.15.13
M 16 x 1,5	19	9	6	548.17.10	548.17.13
M 20 x 1,5	22	9,5	6	548.20.10	548.20.13
M 25 x 1,5	30	10,5	7	548.25.10	548.25.13
M 32 x 1,5	41	12,5	8	548.32.10	548.32.13
M 40 x 1,5	46	13	8	548.40.10	548.40.13
M 50 x 1,5	55	15	9	548.50.10	548.50.13
M 63 x 1,5	70	16,5	10	548.63.10	548.63.13
Pg 7	14	8	5	548.07.10	548.07.13
Pg 9	17	9	6	548.09.10	548.09.13
Pg 11	20	9,5	6	548.11.10	548.11.13
Pg 13,5	22	10	6,5	548.13.10	548.13.13
Pg 16	24	10	6,5	548.16.10	548.16.13
Pg 21	30	10,5	7	548.21.10	548.21.13
Pg 29	41	12,5	8	548.29.10	548.29.13
Pg 36	50	13	8	548.36.10	548.36.13
Pg 42	58	15	9	548.42.10	548.42.13
Pg 48	65	16,5	10	548.48.10	548.48.13



Gewinde Entry Thread G	Ø mm	H mm	GL mm	NBR-O-Ring HUGRO No.
M 8 x 1,25	10	13	5	545.08.EX
M 10 x 1,5	12	15	5	545.10.EX
M 12 x 1,5	14	17	5	545.15.EX
M 16 x 1,5	19	22	5	545.17.EX
M 20 x 1,5	24	27	6	545.20.EX
M 25 x 1,5	28	32	7	545.25.EX
M 32 x 1,5	35	39	8	545.32.EX
M 40 x 1,5	45	51	8	545.40.EX
M 50 x 1,5	55	61	9	545.50.EX
M 63 x 1,5	70	76	10	545.63.EX
Pg 7	14	17	5	545.07.EX
Pg 9	17	20	6	545.09.EX
Pg 11	20	23	6	545.11.EX
Pg 13,5	22	25	6,5	545.13.EX
Pg 16	24	27	6,5	545.16.EX
Pg 21	30	34	7	545.21.EX
Pg 29	39	43	8	545.29.EX
Pg 36	50	56	9	545.36.EX
Pg 48	65	71	10	545.48.EX



Auf Anfrage: Serie 545.EX mit langem Anschlussgewinde  
 On request: Series 545.EX with long entry thread



# Blindstopfen / Verschluss-Schrauben

# Stopping Plugs



Material: PA  
 Farbe: schwarz  
 O-Ring: NBR  
 Einsatztemperatur: -20 °C bis 80 °C  
 Schutzart: IP 68  
 Zertifikat: DMT 03 ATEX E 049

Material: PA (Nylon)  
 Colour: black  
 O-ring: NBR  
 Temperature range: -20 °C to 80 °C  
 Protection type: IP 68  
 Certificate: DMT 03 ATEX E 049

**586.11**



ATEX II 2GD  
 EEx e II

Gewinde Entry Thread G	 mm	H mm	GL mm	 mm	HUGRO No.
M 12 x 1,5	15	13	8,5	6	586.15.11
M 16 x 1,5	19	13	8,5	8	586.17.11
M 20 x 1,5	24	14,5	9	8	586.20.11
M 25 x 1,5	28	16	10,5	8	586.25.11
M 32 x 1,5	36	17,5	11,5	8	586.32.11
M 40 x 1,5	46	18	11,5	8	586.40.11
M 50 x 1,5	55	20	13,5	8	586.50.11
M 63 x 1,5	70	21	14,5	8	586.63.11
Pg 7	15	13	8,5	6	586.07.11
Pg 9	19	13	8,5	8	586.09.11
Pg 11	24	14,5	9	8	586.11.11
Pg 13,5	24	14,5	9	8	586.13.11
Pg 16	28	16	10,5	8	586.16.11
Pg 21	36	17,5	11,5	8	586.21.11
Pg 29	46	18	11,5	8	586.29.11
Pg 36	55	20	13,5	8	586.36.11
Pg 42	60	20	13,5	8	586.42.11
Pg 48	70	21	14,5	8	586.48.11



Material: PA, glasfaserverstärkt  
 Farbe: grau / schwarz  
 O-Ring: CR  
 Einsatztemperatur: -20 °C bis 80 °C  
 Schutzart: IP 68  
 Zertifikat: SIRA 00 ATEX 1073 U

Material: PA (Nylon), glass fibre-reinforced  
 Colour: grey / black  
 O-ring: CR  
 Temperature range: -20 °C to 80 °C  
 Protection type: IP 68  
 Certificate: SIRA 00 ATEX 1073 U

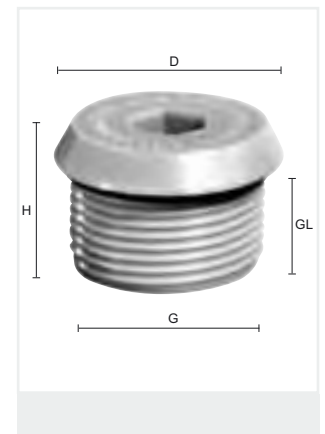
**587.10**

**587.11**



ATEX II 2GD  
 EEx e II

Gewinde Entry Thread G	D mm	H mm	GL mm	 mm	grau / grey HUGRO No.	schwarz / black HUGRO No.
M 16 x 1,5	20,5	20	15	6		587.17.11
M 20 x 1,5	25	20	15	10	587.20.10	587.20.11
M 25 x 1,5	30	20	15	10	587.25.10	587.25.11
M 32 x 1,5	38	20	15	10		587.32.11
M 40 x 1,5	46	20	15	19		587.40.11
M 50 x 1,5	56	20	15	19		587.50.11
M 63 x 1,5	69	20	15	19		587.63.11
M 75 x 1,5	81	20	15	19		587.74.11
3/8" NPT	25,1	20	15	10		587.39.11
1/2" NPT	27,5	20	15	10		587.19.11
3/4" NPT	33	20	15	10		587.35.11
1" NPT	44	20	15	19		587.75.11
1 1/4" NPT	56,1	20	15	19		587.76.11
1 1/2" NPT	56	20	15	19		587.77.11
2" NPT	69	20	15	19		587.78.11



Weitere Größen und andere Gewinde auf Anfrage Other sizes and other threads on request